

# **Blomberg**

## **Køleskab**

Brugsvejledning

## **Kylskåp**

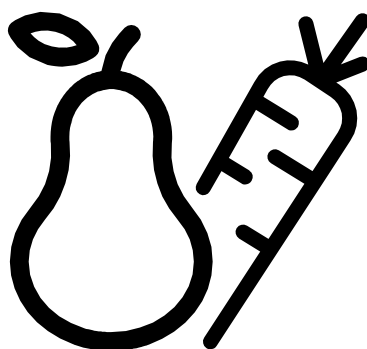
Instruktionsmanual

## **Jääkaappi**

Käyttöohjekirja

## **Kjøleskap**

Bruksanvisning



KSM 4520 N

DA-SV-FI-NO





### **ADVARSEL!**

For at sikre køleapparatets normale funktion, som i øvrigt bruger den miljøvenlige kølervæske R600a (kun brandbar under visse omstændigheder), skal følgende forholdsregler følges:

- ♦ Bloker ikke den fri luftcirkulation omkring apparatet.
- ♦ Brug ikke andet mekanisk udstyr, end det der er anbefalet af fabrikanten for at accelerere afisningsprocessen.
- ♦ Ødelæg ikke kølekredsløbet.
- ♦ Brug ikke elektriske apparater inde i skabets opbevaringsafsnit, med mindre de er af en type, der er anbefalet af fabrikanten.

### **VARNING!**

För att försäkra dig om en normal drift av din kylningsenhet, som använder ett miljövänligt kylmedel R600a (endast flambart under vissa förhållanden) måste du beakta följande regler:

- ♦ Förhindra inte att luften cirkulerar fritt runt enheten.
- ♦ Använd inte mekaniska enheter för att snabba på avfrostringsprocessen, förutom det som rekommenderas av tillverkaren.
- ♦ Skada inte kylningskretsen.
- ♦ Använd inte elektriska apparater inuti förvarningsfacket, förutom de som rekommenderas av tillverkaren.

### **VAROITUS!**

Jäähdytyslaitteen, joka käyttää täysin ympäristöystävällistä jäähdytysainetta R600a (syttyy vain tietyissä olosuhteissa), normaalin toiminnan varmistamiseksi on noudatettava seuraavia ohjeita:

- ♦ Älä estää ilman vapaata kiertoa laitteen ympärillä.
- ♦ Älä käytä mekaanisia tai muita keinoja, joita valmistaja ei suosittele, sulatusprosessin nopeuttamiseen.
- ♦ Älä vahingoita jäähdytysvirtapiiriä.
- ♦ Älä käytä ruokalokeroissa laitteen sisällä sähkölaitteita, paitsi niitä joita valmistaja mahdollisesti on suositellut.

### **ADVARSEL!**

For å sikre normal drift av kjøleapparatet, som bruker den miljøvennlige kjølevæsken R600a (brennbar bare under spesielle vilkår), må du følge disse reglene:

- ♦ Det må alltid være fri sirkulasjon av luft rundt apparatet.
- ♦ Bruk ikke andre mekaniske gjenstander for å gjøre avisingen raskere enn dem som anbefales av produsenten.
- ♦ Ødelegg ikke kjølekretsen.
- ♦ Bruk ikke andre elektriske apparater inne i apparatet enn dem som eventuelt anbefales av produsenten.

## DA Register

Vigtige sikkerhedsanvisninger! /1  
Krav til el-installationen /2  
Transportvejledning /2  
Installationsvejledning /2  
Dus med dit apparat /3  
Forslag til placering af madvarer i apparatet /3  
Temperaturkontrol og -regulering /3  
Før ibrugtagning /3  
Opbevaring af frostvarer /4  
Frysning af friske madvarer /4  
Fremstille isterninger /4  
Afrimning /4  
Udskiftning af den indvendige lyspære /5  
Rengøring og vedligeholdelse /5  
Sætte døren tilbage på plads /5  
Husk at og undlad at /5  
Energiforbrug /6  
Information om støj og vibrationer /7  
Fejlfinding /7

## SV Index

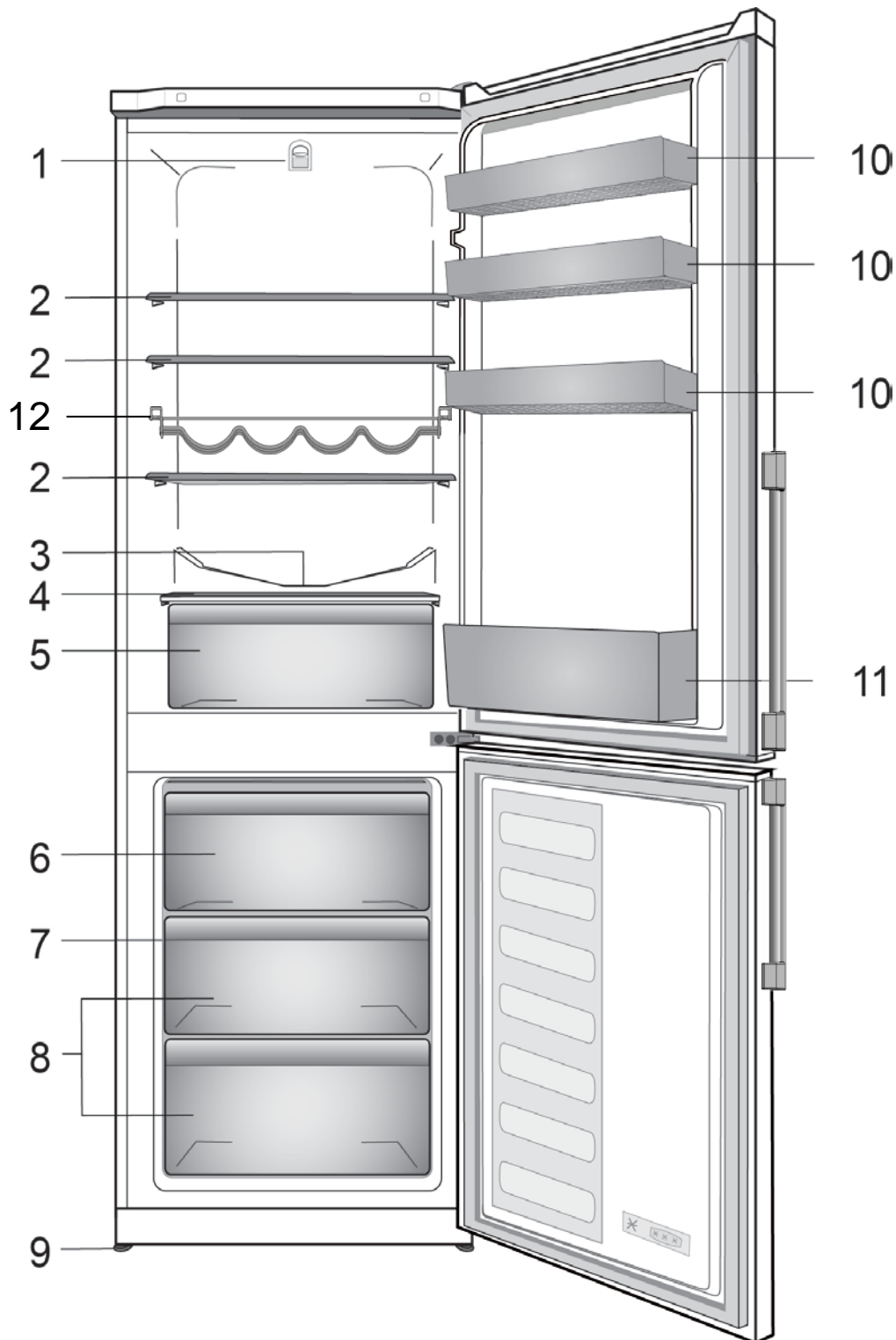
Säkerheten först! /8  
Elektriska krav /9  
Transportinstruktioner /9  
Installationsinstruktioner /9  
Lär känna din enhet /10  
Förslag på placering av maten i enheten /10  
Temperaturkontroll och justering /10  
Innan du använder enheten /10  
Förvaring av fryst mat /11  
Infrysning av färsk mat /11  
Göra isbitar /11  
Avfrostning /11  
Byte av innerbelysningens glödlampa /12  
Rengöring och vård /12  
Omhängning av dörrarna /12  
Viktiga saker att göra och inte göra /12  
Energiförbrukning /13  
Information om ljud vid användning /13  
Felsökning /14

## FI Sisältö

Turvallisuus ensin! /15  
Sähkötekniset vaatimukset /16  
Kuljetusohjeet /16  
Asennusohjeet /16  
Laitteen ominaisuudet /17  
Ehdotus ruokien sijoittamisesta laitteeseen /17  
Lämpötilan ohjaus ja säätö /17  
Ennen käyttöönottoa /17  
Pakastetun ruuan säilyttäminen /18  
Tuoreen ruuan pakastaminen /18  
Jääpalojen teko /18  
Sulatus /18  
Sisälampun vaihtaminen /19  
Puhdistus ja huolto /19  
Ovien uudelleen sijoitus /19  
Tee ja älä tee /19  
Energian kulutus /20  
Tietoja käyttöäänistä /20  
Vianetsintä /21

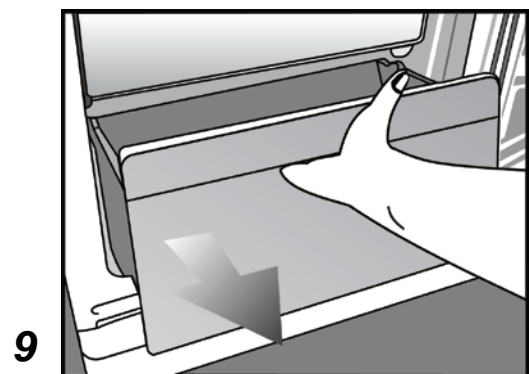
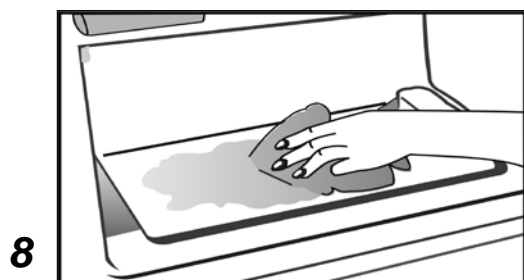
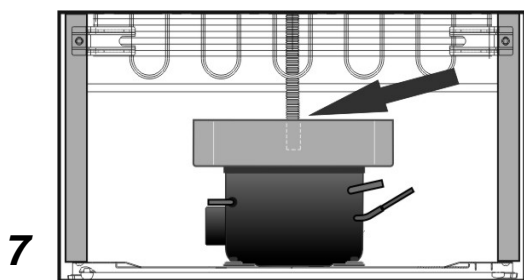
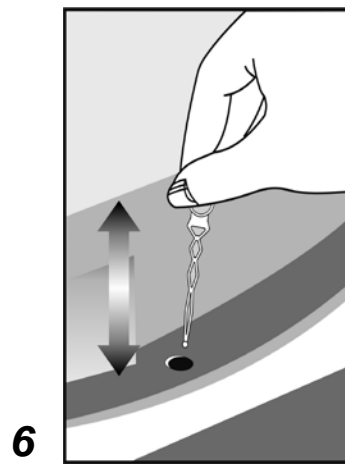
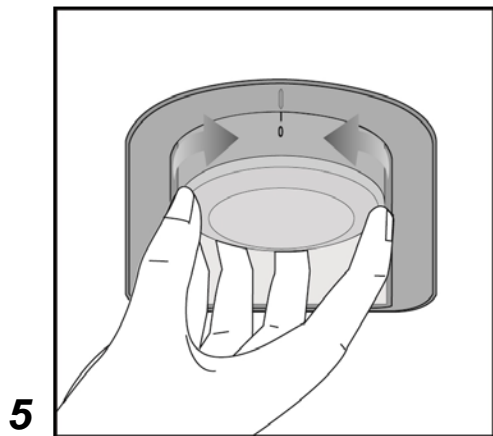
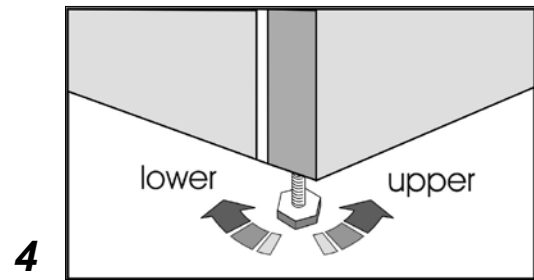
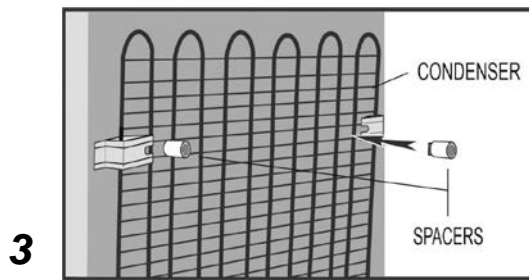
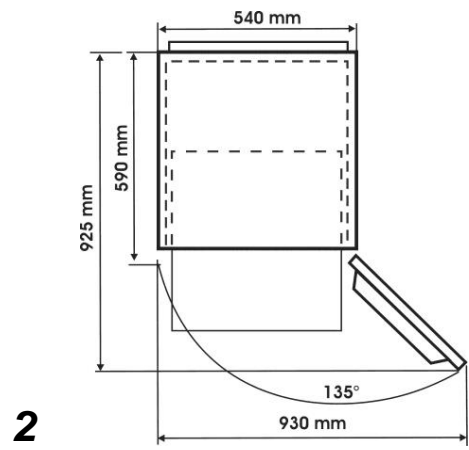
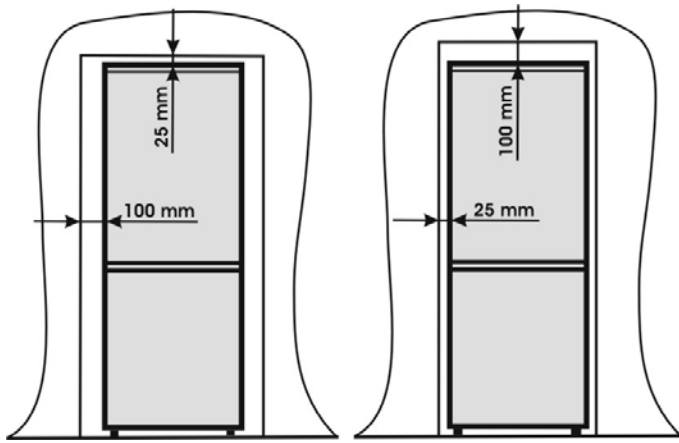
## NO Innhold

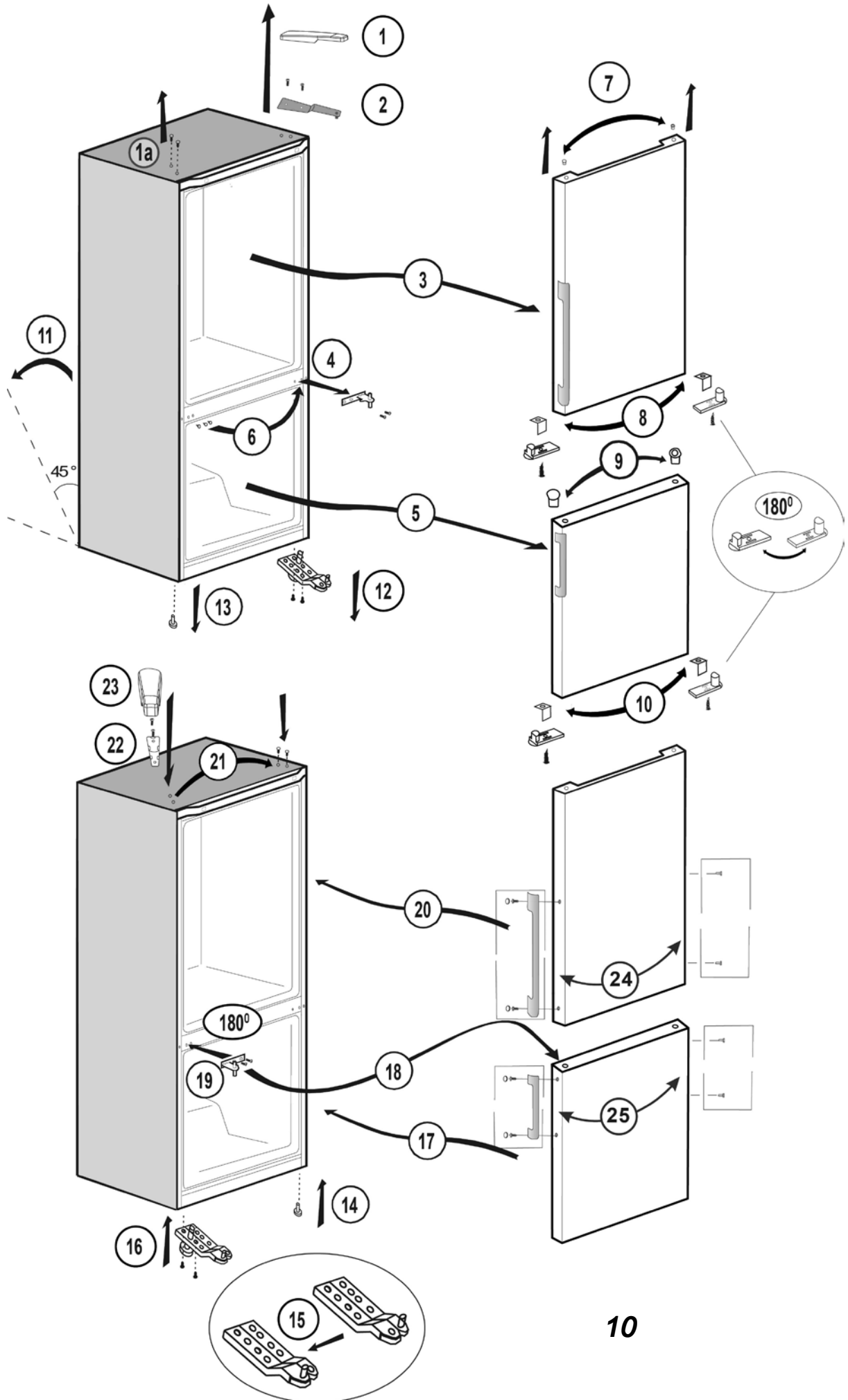
Sikkerheten kommer først! /22  
Krav til det elektriske anlegget /23  
Transportanvisninger /23  
Installasjonsanvisninger /23  
Bli kjent med kjøleskapet /24  
Forslag til plassering av matvarer i kjøleskapet /24  
Temperaturkontroll og justering /24  
Før bruk /24  
Lagring av frosne matvarer /25  
Frysing av ferske matvarer /25  
Lag isbiter /25  
Avising /25  
Utskifting av lyspæren inne i skapet /25  
Rengjøring og stell /26  
Montering av døren /26  
Ting du må gjøre og ting du ikke må gjøre /26  
Energiforbruk /27  
Informasjon om driftslyder /28  
Feilsøking /28



## 1

- i** Tallene i denne brugerguide er kladder og kan afvige fra dit produkt. Hvis dit produkt ikke omfatter de relevante dele, vedrører oplysningerne andre modeller.
- i** Bilderna i den här bruksanvisningen är endast avsedda som exempel och kanske inte överensstämmer med din produkt. Om produkten inte består av relevanta delar gäller informationen för andra modeller.
- i** Tämän käyttöohjeen kuvat ovat viitteellisiä, eivätkä ne välttämättä vastaa tuotettasi. Mikäli tuotteesi ei sisällä joitakin osia, tiedot koskevat muita malleja.
- i** Illustrasjonene i denne brukerhåndboken er ment som utkast, og det er mulig de ikke helt samsvarer med produktet. Hvis produktet ikke omfatter de aktuelle delene, gjelder informasjonen andre modeller.





Til lykke med dit valg af et **BLOMBERG** kvalitetshusholdningsapparat, designet med henblik på at give dig mange års problemfri service.

### ***Vigtige sikkerhedsanvisninger!***

Tilslut ikke dit apparat til stikkontakten før al emballage og alle transportsikringer er fjernet.

- Lad apparatet stå i mindst 4 timer før du tænder for det. Dette sikrer, at kompressorolien kan løbe på plads, hvis apparatet har været transporteret liggende.
- Hvis du kasserer et brugt apparat, som er udstyret med dørlås eller smæklås, så vær opmærksom på at efterlade det sikkert for at forhindre, at børn kan blive spærret inde i det.
- Dette apparat må kun anvendes til det tilsigtede formål.
- Bortskaf ikke apparatet ved at brænde det. Dit apparat indeholder CFC-fri stoffer i isoleringen, som er brandbare. Vi foreslår, at du kontakter kommunen for information om bortskaffelse og evt. genbrugsstationer.
- Vi fraråder anvendelse af dette apparat i uopvarmede, kolde rum. (som f.eks. garage, vinterhave, anneks, skur, udhus, osv.)

For at få størst mulig nytte af dit apparat og for at sikre en problemfri funktion er det meget vigtigt, at du læser denne brugsvejledning grundigt. Hvis brugsvejledningen ikke følges, kan det medføre, at retten til gratis service i garantiperioden bortfalder. Opbevar denne brugsanvisning på et sikkert sted, hvor den er nem at komme til.

**Dette apparat er ikke beregnet til anvendelse af personer (inklusive børn) med reducerede fysiske, følelsesmæssige eller mentale evner, eller mangel på erfaring og viden, medmindre de har fået overvågning eller instruktion omkring brugen af apparatet af en person, der er ansvarlig for deres sikkerhed.**

**Børn skal holdes under opsyn for at sikre, at de ikke leger med apparatet.**



### **Krav til el-installationen**

Før stikket sluttes til stikkontakten, skal du kontrollere, at den spænding og frekvens, der fremgår af typeskiltet inde i apparatet, svarer til netspændingen hos dig.

Vi anbefaler, at dette apparat tilsluttes til en lettilgængelig stikkontakt, som er beskyttet med en passende sikring samt forsynet med afbryder.

#### **Advarsel! Dette apparat skal jordforbindes.**

Reparation af elektrisk udstyr bør kun udføres af en kvalificeret servicetekniker. Ukorrekte reparationer udført af ikke-kvalificerede personer medfører risiko for, at brugeren af apparatet kan komme alvorligt til skade.

#### **BEMÆRK!**

Dette apparat bruger R600a, som er en miljøvenlig, men brændbar gas. Under transporten og under monteringen af produktet skal der udvises omhu med ikke at beskadige kølesystemet. Hvis kølesystemet beskadiges, og der bliver en gaslækage fra systemet, skal produktet holdes væk fra åben ild, og rummet skal luftes ud.

**ADVARSEL-** Der må ikke anvendes mekaniske genstande eller andre midler, ud over de af producenten anbefalede, for at fremskynde afrimningsprocessen.

**ADVARSEL-** Undgå at beskadige kølekredsløbet.

**ADVARSEL-** Anvend ikke elektriske apparater inde i apparatets opbevaringsrum, med mindre der er tale om en type, som er anbefalet af producenten.

**ADVARSEL-** Hvis strømstikket er beskadiget, skal det udskifte af leverandøren, dennes serviceagent eller lignende kvalificeret personer for at undgå fare.

### **Transportvejledning**

1. Apparatet bør kun transporteres opretstående. Emballagen skal være intakt under transporten.
2. Hvis apparatet har været placeret liggende under transporten, må det ikke betjenes i mindst 4 timer for at give systemet tid til at sætte sig.
3. Hvis ovenstående retningslinier ikke overholdes, kan det medføre beskadigelse af apparatet, som ikke er dækket af producentens garantiforpligtelse.

4. Apparatet skal beskyttes mod regn, fugt og andre atmosfæriske påvirkninger.

#### **Vigtigt!**

- Pas på ved rengøring/flytning af apparatet ikke at røre bunden af kondensatorens metalribber bag på apparatet, da dette kan medføre læsion af fingre og hænder.
- Undlad at sidde eller stå oven på apparatet, da det ikke er designet med henblik på dette. Du kan selv komme til skade eller komme til at beskadige apparatet.
- Kontrollér at netledningen ikke kommer i klemme under apparatet under og efter flytning, da dette kan beskadige ledningen.
- Lad ikke børn lege med apparatet eller pille ved knapperne.

### **Installationsvejledning**

1. Undlad at installere apparatet i rum, hvor temperaturen kan falde til under 10°C om natten og/eller især om vinteren, da det er designet til at fungere i omgivende temperaturer mellem +10 og +38°C.

Apparatet fungerer måske ikke ved lavere temperaturer, hvilket kan resultere i en reduktion i fødevarernes holdbarhed.

2. Undlad at placere apparatet tæt ved komfurer eller radiatorer eller i direkte sollys, da dette vil medføre en øget belastning af apparatets funktioner. Hvis apparatet installeres i nærheden af en varmekilde eller en fryser, skal følgende minimumsafstande overholdes:

Fra komfurer 30 mm

Fra radiatorer 300 mm

Fra fryserne 25 mm

3. Kontrollér at der er tilstrækkelig plads omkring apparatet til at sikre fri luftcirkulation (**Fig. 2**).

Sæt det bageste ventilationslåg til bagsiden af køleskabet for at justere afstanden mellem køleskabet og væggen (**Fig. 3**).

4. Apparatet skal placeres på en jævn overflade. De to forreste fødder kan justeres efter behov. For at sikre at apparatet står lodret, skal de to forreste fødder drejes med eller mod uret, indtil de er i fast kontakt med gulvet. Ved korrekt justering af fødderne reduceres vibrationer og støj (**Fig. 4**).

5. Se afsnittet 'Rengøring og vedligeholdelse' for at forberede apparatet til brug.



## Dus med dit apparat

(Fig. 1)

- 1 - Termostat og lampekabinet
- 2 - Justerbare kabinethylder
- 3 - Vandopsamler
- 4 - Låg til grøntsagsskuffe
- 5 - Grøntsagsskuffe
- 6 - Rum til hurtigfrys
- 7 - Isbakkehylde & isbakke
- 8 - Rum til at opbevare frossen mad
- 9 - Justerbar fod
- 10 - Hylde til dåser
- 11 - Hylde til flasker
- 12 - Støtte til vinflasker

## Forslag til placering af madvarer i apparatet

Retningslinier for opnåelse af maksimal opbevaring og hygiejne:

1. Køleskabssektionen er beregnet til kortvarig opbevaring af friske mad- og drikkevarer.
2. Fryseafdelingen er forsynet med  og er egnet til frysning og opbevaring af allerede frosne madvarer. Anbefalingerne for  opbevaring, som det fremgår af levnedsmiddelemballagen, bør altid følges.
3. Mejeriprodukter bør opbevares i det dertil indrettede rum i dørens inderside.
4. Tilberedte retter bør opbevares i tætsluttende beholdere.
5. Emballerede friskvarer kan opbevares på hylde. Frisk frugt og grøntsager bør vaskes og opbevares i grøntsagsbeholderne.
6. Flasker kan opbevares i døren.
7. Fersk kød emballeres i polyethylenposer og placeres på den nederste hylde. Undgå at det kommer i kontakt med tilberedte retter for at forhindre bakteriespredning. Af sundhedshensyn bør fersk kød kun opbevares i to til tre dage.
8. For at sikre maksimal effekt og uhindret cirkulation af kold luft, bør de flytbare hylder ikke dækkes med papir eller andre materialer.
9. Opbevar ikke vegetabiliske olier på dørhylderne. Opbevar madvarer emballeret, foliepakket eller tildækket. Lad varme mad- og drikkevarer afkøle, inden de sættes i

køleskabet. Rester af konserves bør ikke opbevares i dåsen.

10. Kulsyreholdige drikkevarer bør ikke fryses, og produkter som smagstilsatte vandis bør ikke indtages for kolde.

11. Visse frugter og grøntsager tager skade, hvis de opbevares ved temperaturer omkring 0°C. Derfor bør ananas, meloner, agurker, tomater og lign. produkter emballeres i polyethylenposer.

12. Stærk alkohol skal opbevares stående i tæt lukkede beholdere. Opbevar aldrig produkter, der indeholder en brandfarlig drivgas (f.eks. flødeskum på dåse, sprayflasker osv.) eller eksplosionsfarlige produkter. De udgør en eksplosionsrisiko.

## Temperaturkontrol og -regulering

Arbejdstemperaturen justeres ved hjælp af termostatknappen (Fig. 5), som kan indstilles på enhver position mellem 1 og 5 (koldeste indstilling).

Gennemsnitstemperaturen inde i køleskabet bør være omkring +5°C

Juster derfor termostaten for at opnå den ønskede temperatur. Nogle sektioner af køleskabet kan være koldere og nogle varmere (som f.eks. grøntsagsskuffe og øverst i kabinettet). Dette er helt normalt. Vi anbefaler, at du jævnligt kontrollerer temperaturen med et termometer, for at sikre, at køleskabet holder den ønskede temperatur. Hyppig åbning af døren får temperaturen inde i skabet til at stige; det tilrådes derfor at lukke døren så hurtigt som muligt efter brug. Ventilatoren sørger for ens temperaturer inde i køleskabet.

## Før ibrugtagning

### Den sidste kontrol

Inden du begynder at bruge apparatet, bør du kontrollere at:

1. Fødderne er justeret, så apparatet står fuldstændig plant.
2. Apparatet er tørt indeni, og at luften kan cirkulere frit bag det.
3. Apparatet er rengjort sådan som anbefalet under 'Rengøring og vedligeholdelse'.
4. Stikket er tilsluttet til stikkontakten, og at der er tændt for strømmen. Når døren åbnes, vil det indvendige lys tændes.

**Og bemærk at:**

5. Der vil kunne høres en lyd, når kompressoren starter. Kølevæsken og luftarterne, der findes i kølesystemet, kan også støje lidt, uanset om kompressoren kører eller ej. Dette er helt normalt.
6. Oversiden af kabinettet kan være let bølget. Dette er helt normalt, og skyldes produktionsprocessen, det er ikke en defekt.
7. Vi anbefaler, at termostatknappen indstilles til midterpositionen, og at temperaturen overvåges for at sikre, at apparatet holder den ønskede opbevaringstemperatur (se afsnittet Temperaturkontrol og –regulering).
8. Fyld ikke apparatet op umiddelbart efter at have tændt for det. Vent til den korrekte opbevaringstemperatur er nået. Vi anbefaler, at temperaturen kontrolleres med et nøjagtigt termometer (se: Temperaturkontrol og -regulering).

**Opbevaring af frostvarer**

Din fryser er egnet til langtidsopbevaring af varer, som købes frosne, og kan også anvendes til nedfrysning og opbevaring af friske madvarer.

Ved opbevaring af hjemmefrosset mad kan du læse opbevaringsvejledningen på lågen. Undlad at åbne lågen i tilfælde af strømafbrydelse. Frosne madvarer burde ikke tage skade, hvis strømafbrydelsen varer mindre end 16 timer. Hvis afbrydelsen varer længere, bør madvarerne kontrolleres og enten spises med det samme eller tilberedes og derefter genindfryses.

**Frysning af friske madvarer**

Ved at følge disse retningslinier opnås de bedste resultater.

Frys ikke for store mængder ad gangen. Madvarernes kvalitet bevares bedst, hvis de indfryses komplet og så hurtigt som muligt. Overskrid ikke apparatets indfrysningsskapacitet pr døgn. Hvis varme madvarer lægges i fryseren, vil det få kølesystemet til at køre uafbrudt, indtil madvarerne er dybfrosne. Dette kan føre til en kortvarig forøget nedkøling af kølerummet. Ved frysning af frisk mad skal termostatknappen holdes på midter position. Små mængder mad på op til 1/2 kg kan frysnes uden at justere temperaturkontrolknappen.

Vær især opmærksom på ikke at blande allerede frosne madvarer med friske madvarer.

**Fremstille isterninger**

Fyld isterningbakken 3/4 fuld med vand og sæt den i fryseren. Hvis bakken fryser fast, løsnes den med skaffet på en ske eller lignende; brug aldrig skarpe redskaber som f.eks. knive eller gafler.

**Afrimning****A) Køleskabsrum**

Køleskabsafdelingen afrimer automatisk. Afrimningsvandet løber via afløbsslangen til en opsamlingsbakke bag på apparatet (**Fig. 6**). Under afrimning kan der dannes vanddråber på køleskabets bagvæg, hvor der findes en skjult fordamper. Det kan ske, at en del af disse dråber forbliver på bagvæggen hvor de fryser fast, så snart afrimningen er tilendebragt. Brug ikke spidse eller skarpe genstande som knive eller gafler til at fjerne disse frosne dråber.

Hvis det på et tidspunkt sker, at afrimningsvandet ikke løber ud af opsamlingskanalen, bør det kontrolleres, om drænslangen er blevet tilstoppet af madpartikler. Drænrøret kan renses med en piberenser eller lignende.

Kontroller at rørets ende hele tiden er i opsamlingsbakken på kompressoren for at forhindre, at der spildes vand på de elektriske installationer eller på gulvet (**Fig. 7**).

**B) Fryserum**

Afrimning er ganske ligetil og uden griseri takket være en speciel opsamlingsbakke til afrimningsvand.

Afrim fryseren to gange om året, eller når der har samlet sig et rimlag på omkring 7 mm. For at påbegynde afrimningen slukkes for apparatet på stikkontakten, og stikket trækkes ud.

Samtlige frostvarer skal pakkes i flere lag avispapir og opbevares koldt (f.eks. i køleskab eller viktualierum).

Beholdere med varmt vand kan med forsigtighed placeres i fryseren for at sætte fart på afrimningen.

### **Der må ikke benyttes spidse eller skarpe genstande som knive og gafler til at fjerne rimlaget.**

Brug aldrig hårtørrere, elektriske varmeovne eller lignende el-apparater til afrimning. Afrimningsvandet, som samler sig i bunden af fryseren, fjernes med en svamp. Efter afrimningen tørres fryserens indersider grundigt (**Fig 8 & 9**). Sæt stikket i stikkontakten og tænd for strømmen.

### **Udskiftning af den indvendige lyspære**

For at skifte lampen, der belyser køleskabet, bedes du ringe til den autoriserede service. Pærerne for dette husholdningsapparat er ikke egnede til belysningsformål. Det tiltænkte formål med denne pære er at gøre det muligt for brugeren at placere levnedsmidler i køleskabet/fryseren på en sikker og bekvem måde.

De pærer der anvendes i enheden, skal kunne modstå ekstreme fysiske forhold som eksempelvis temperaturer under  $-20^{\circ}\text{C}$ .

### **Rengøring og vedligeholdelse**

1. Vi anbefaler, at du slukker for apparatet på stikkontakten, og at stikket trækkes ud før rengøring.

2. Brug aldrig skarpe instrumenter eller slibematerialer, sæbe, husholdningsrengøringsmidler, vaskepulver eller polérvoks til rengøring.

3. Vask kabinettet i lunkent vand og tør det med en klud.

4. Anvend en fugtig klud vredet op i en opløsning af én teskefuld natriumbikarbonat (tvekulsurt natron) til 1/2 liter vand til rengøring af indersiderne, og tør efter med en klud.

5. Vær opmærksom på at der ikke kommer vand i temperaturkontrolboksen.

6. Hvis apparatet ikke skal benyttes i længere tid: Sluk for det, fjern alle madvarer, rengør det, og lad døren stå på klem.

7. Vi anbefaler, at apparatets metaldele (dvs. dørenes yderside, kabinettets sider) poleres med en silikonevoks (bilpolish) for at beskytte den højkvalitetslakerede overflade.

8. Støv, der samler sig på kompressoren, der er på bagsiden af apparatet, bør fjernes en gang om året med en støvsuger.

9. Kontroller gummilisterne jævnligt for sikre, at de er rene og fri for madpartikler.

10. Man må aldrig:

- Rengøre apparatet med uegnede materialer, som f.eks. opløsningsmiddelbaserede produkter.

- På nogen måde udsætte det for høje temperaturer,

- Skure, skrubbe osv. med slibende materialer.

11. Fjerne mælkeoverdækning og dørhylden.

- For at fjerne mælkeoverdækningen skal overdækningen først løftes ca. 1 tomme op og trækkes ud fra siden, hvor der er en åbning i overdækningen.

Sådan fjernes dørhylderne: For at fjerne en dørhylde tømmes den for sit indhold, hvorefter den ganske enkelt løftes op fra sin plads.

12. Kontrollér at den særlige plastbakke, der er monteret bag på apparatet, og som opsamler afrimningsvandet, altid er ren. Følg nedenstående vejledning, hvis du ønsker at tage bakken ud for at rengøre den:

- Sluk for apparatet på stikkontakten og træk stikket ud

- Holderen på kompressoren løsnes med forsigtighed med en tang, således at bakken kan fjernes

- Løft bakken op.

- Rengør og aftør den

- Saml enheden igen ved at følge instruktionerne i omvendt rækkefølge

13. For flytning af en skuffe skal den trækkes så langt ud som muligt, vip den opad og træk den så helt ud.

### **Sætte døren tilbage på plads**

Fortsæt i numerisk rækkefølge (**fig. 10**).

### **Husk at og undlad at**

**Husk at-** rengøre og afrime din fryser jævnligt (se "Afrimning")

**Husk at-** Opbevare ferskt kød og fjerkræ under tilberedte retter og mejeriprodukter.

**Husk at-** Rense grøntsager for jord og fjerne ubrugelige blade.

**Husk at-** Lade salat, kål, blomkål og persille blive på stok/stilk.

**Husk at-** Ost først skal emballeres i fedttæt papir og derefter i en polyethylenpose med så lidt luft som overhovedet muligt.

- Det er bedst, at tage osten ud af køleskabet en time før den skal spises.
- Husk at-** Emballere kød og fjerkræ løst i polyethylenfilm eller aluminiumsfolie. Herved undgås udtørring.
- Husk at-** Emballere fisk og indmad i polyethylenposer.
- Husk at-** Emballere stærkt lugtende madvarer og produkter, der kan tørre ud, i polyethylenposer eller aluminiumsfolie eller i en lufttæt beholder.
- Husk at-** Emballere brød omhyggeligt, så det kan holde sig friskt.
- Husk at-** Afkøle hvidvin, øl og mineralvand før servering.
- Husk at -** Kontrollere indholdet i fryseren fra tid til anden.
- Husk at-** Opbevare madvarer så kort tid som muligt og overhold altid "Bedst før" og "Holdbar til" angivelserne.
- Husk at-** Opbevar industri-frossen mad i henhold til instruktionerne på emballagen.
- Husk at-** Vælg friske madvarer af høj kvalitet og altid sikre, at de er grundigt rengjorte før nedfrysning.
- Husk at-** nedfryse friske madvarer i små portioner for at sikre en hurtig indfrysning.
- Husk at-** Emballere alle madvarer i aluminiumsfolie eller polyethylen fryseposer og kontrollér at der pakkes så lufttæt som muligt.
- Husk at-** Emballere frostvarer umiddelbart efter indkøb og læg dem i fryseren så hurtigt som muligt.
- Husk at-** Optø madvarerne i køleskabet.
- Undlad at-** Opbevare bananer i dit køleskab.
- Undlad at-** Opbevare melon i dit køleskab. Melon kan nedkøles i korte perioder, så længe den emballeres for at forhindre, at andre madvarer tager smag.
- Undlad at-** Tildække hylderne med nogen form for beskyttende materiale, der kan forhindre luftcirkulationen.
- Undlad at-** Opbevare giftige eller farlige produkter i køle-/fryseskabet. Det er udelukkende beregnet til opbevaring af levnedsmidler
- Undlad at-** Spise madvarer, der har været opbevaret på køl i meget lang tid.
- Undlad at-** Opbevare tilberedte og friske madvarer sammen i den samme beholder. De skal emballeres og opbevares hver for sig.
- Undlad at-** Lade optøende madvarer og kødsaft dryppe på andre madvarer.
- Undlad at-** Lade døren stå åben i længere tid ad gangen da det vil øge driftsomkostningerne og føre til kraftig rimdannelse.
- Undlad at-** bruge skarpe genstande såsom knive og gaffler til at fjerne rimen.
- Undlad at-** lægge varme madvarer i apparatet. Lad dem køle af først.
- Undlad at-** lægge flasker med flydende indhold eller dåser med kulsyreholdige drikke i fryseren, da de kan eksplodere.
- Undlad at-** overskride den maksimale indfrysningskapacitet ved frysning af friske madvarer.
- Undlad at-** give børn flødeis og vandis direkte fra fryseren. Den lave temperatur kan forårsage forfrysninger på deres læber.
- Undlad at-** fryse drikkevarer med brus.
- Undlad at-** forsøge at bevare optøede frosne madvarer, disse bør spises inden for 24 timer eller tilberedes og genindfryses.
- Undlad at-** tage ting ud af fryseren med våde hænder.

### **Energiforbrug**

Den maksimale fryseplads til frosne madvarer kan opnås uden brug af skufferne i fryseren. Energiforbruget for dit apparat er angivet for et fyldt fryserum uden brug af skuffer.

### **Praktiske råd om reduktion af strømforbrug**

1. Sørg for, at apparatet er placeret i tilstrækkelig ventileret rum og i god afstand fra varmekilder, såsom komfur, radiator, osv. Samtidig bør apparatet ikke være udsat for direkte sollys.
2. Sørg for, at maden købt i frossen tilstand placeres i apparatet hurtigst muligt, særligt i sommerperioden. Det anbefales at bruge termisk isolerede poser til at transportere madvarer hjem.

3. Vi anbefaler, at pakker taget ud af fryseren bliver optøet i køleskabet. Det gøres på den måde, at pakken med frossen mad placeres i en beholder for at undgå, at optøningsvandet lækker i køleskabet. Vi anbefaler at begynde optøning mindst 24 timer inden den frosne mad skal bruges.
4. Vi anbefaler at reducere antallet af gange, hvor køleskabslågen åbnes, til et minimum.
5. Åbn ikke apparatets døre oftere end det er nødvendigt, og sørg for at lukke døren tæt efter hver åbning.

### **Information om støj og vibrationer, der kan opstå under apparatets drift**

1. Støjen kan øges under driften.
  - For at holde temperaturen på det niveau, du har indstillet, starter apparatets kompressor med jævne mellemrum. Støjen produceret af kompressoren bliver højere når den starter og du kan høre en klik-lyd når den stopper.
  - Apparatets ydeevne og driftsfunktioner kan ændre sig i henhold til temperaturændringer i det omgivende miljø. Det skal betragtes som normalt.
2. Lyde, der ligner en væske, der skvulper eller er sprøjtet.
  - Disse lyde skyldes strømmen af kølemidlet i apparatets kredsløb og er i overensstemmelse med apparatets driftsprincipper.

### 3. Andre lyde og vibrationer.

- Støjens og vibrationens niveau påvirkes af den type og tilstand af gulvet, apparatet er placeret på. Sørg for, at gulvet ikke er ujævnt eller at det kan give sig under vægten af apparatet.
- Anden støj- og vibrationskilde kan udgøre genstande placeret på apparatet. Disse genstande skal fjernes.
- Flasker og beholdere placeret på køleskabet, der rører ved hinanden. Flyt flasker og beholdere, så der er en lille afstand mellem dem.


### **Fejlfinding**

Hvis apparatet ikke går i gang, når der tændes for det, kontrollér:

- Om stikket sidder rigtigt i stikkontakten, og at der er tændt for kontakten. (Tilslut et andet apparat for at kontrollere, om der er strøm på kontakten)
- Om der er sprunget en sikring eller HFI-relæet er slået fra eller om der er slukket for hovedafbryderen.
- Om termostaten er indstillet korrekt.
- Om det nye stik er monteret korrekt, i tilfælde af at du har udskiftet det fabriksmonterede, støbte stik.

Hvis apparatet fortsat ikke går i gang, efter ovenstående er kontrolleret, bør du kontakte den forhandler, hvor du har købt apparatet. Det er vigtigt, at du foretager ovenstående kontroller, da du vil blive faktureret for servicebesøg, hvis der ingen fejl findes.



Symbolet  på produktet eller på emballagen angiver, at dette produkt ikke må behandles som husholdningsaffald. I stedet skal det overdrages til det gældende afhentningssted for genbrug af det elektriske og elektroniske udstyr. Ved at sikre at dette produkt bortskaffes korrekt, hjælper du til at forhindre negative konsekvenser for miljøet og den menneskelige sundhed, hvilket ellers kan forårsages af ukorrekt bortskaffelse af dette produkt. For yderligere informationer omkring genbrug af dette produkt bedes du kontakte det lokale kommunekontor, din lokale genbrugsstation eller butikken, hvor du købte produktet.

Grattis till ditt val av en kvalitetsenhet från **BLOMBERG**, konstruerad för att tjäna dig i många år.

### ***Säkerheten först!***

Anslut inte din enhet till strömuttaget förrän allt emballage och alla transportskydd tagits bort.

- Låt den stå i minst 4 timmar innan den startas, så att kompressoroljan får rinna ner ordentligt om den transporterats horisontellt.
- Om du kasserar en gammal enhet med lås eller hake på dörren, se då till att den lämnas i säkert tillstånd så att inte barn kan stängas inne.
- Denna enhet får bara användas i dess avsedda syfte.
- Enheten får inte brännas. Den innehåller icke ozonedbrytande substanser i isoleringen, vilka är brandfarliga. Vi föreslår att du kontaktar din lokala myndighet för information om bortskaffning och tillgängliga återvinningscentraler.
- Vi rekommenderar att denna enhet inte används i uppvärmda, kalla rum. (t.ex. garage, drivhus, annex, skjul, uthus etc.)

För att erhålla bästa möjliga prestanda och driftsäkerhet är det viktigt att du läser igenom dessa instruktioner noga. Om dessa instruktioner förbises kan din gratiservice under garantitiden komma att ogiltigförklaras.

Förvara dessa instruktioner på en säker plats så att du enkelt kan använda dem som referens.

**Den här enheten är inte avsedd för användning av personer med nedsatt fysisk, känslomässig eller mental förmåga eller en person som saknar grundläggande kunskaper om hur den används om han eller hon inte får tillräckligt mycket övervakning eller anvisningar från en person som ansvarar för säkerheten.  
Yngre barn bör bevakas så att de inte leker med enheten.**

### **Elektriska krav**

Innan du sätter i väggkontakten bör du kontrollera att spänningen och frekvensen på klassificeringsplåten inuti enheten motsvarar ditt nät.

Vi rekommenderar att denna enhet ansluts till huvudledningen via en korrekt kopplad och säkrad kontakt på en lättåtkomlig plats.

#### **Varning! Denna enhet måste jordas.**

Reparation av elektrisk utrustning bör endast utföras av en kvalificerad tekniker. Felaktigt utförda reparationer av en okvalificerad person medför risk för kritiska konsekvenser för den som använder enheten.

#### **OBSERVERA!**

Den här enheten drivs med R600a som är en miljöanpassad, men antändbar gas. Under transport och fixering av produkten måste du iaktta försiktighet så att du inte skadar kylsystemet. Om kylsystemet skadas och det uppstår en gasläcka ska du hålla produkten på avstånd från öppen eld och vädra rummet en stund.

**VARNING** - Använd inte mekaniska enheter eller andra sätt för att snabba på avfrostningsprocessen, förutom det som rekommenderas av tillverkaren.

**VARNING** - Skada inte kylningskretsen.

**VARNING** - Använd inga elektriska enheter inuti enhetens förvaringsutrymmen för mat, såvida dessa inte rekommenderats av tillverkaren.

**VARNING** - Om huvudledningen är skadad måste den bytas av tillverkaren, tillverkarens serviceagent eller motsvarande kvalificerad person, för att fara skall undvikas.

### **Transportinstruktioner**

1. Enheten får bara transporteras stående upprätt. Det medföljande emballaget måste vara helt under transporten.
2. Om enheten under transporten placerats liggande, får den inte användas på minst 4 timmar, så att systemet hinner stabilisera sig.
3. Om instruktionerna ovan inte följs kan skador uppstå på enheten, för vilka tillverkaren inte kan hållas ansvarig.
4. Enheten måste skyddas mot regn, fukt och annan, atmosfärisk påverkan.

### **Viktigt!**

- När enheten rengörs/flyttas skall man vara försiktig och inte nudda undersidan av kondensatorns metalltrådar på enhetens baksida, så detta kan orsaka skada på fingrar och händer.
- Försök inte att sitta eller stå på din enhet, då den inte är avsedd för sådan användning. Du kan skada dig själv eller enheten.
- Se till att huvudkabeln inte fastnar under enheten under tiden och efter att den flyttats, då detta kan skada kabeln.
- Låt inte barn leka med enheten eller mixtra med reglagen.

### **Installationsinstruktioner**

1. Förvara inte din enhet i ett rum där temperaturen kan falla under 10 grader C (50 grader F) på natten och/eller särskilt på vintern, eftersom den är konstruerad för drift i temperaturer mellan +10 och +38 grader C (50 och 100 grader F). Vid lägre temperaturer kanske enheten inte fungerar, vilket medför att matens hållbarhet kortas.
2. Placera inte enheten nära spisar eller element eller i direkt solljus, då detta kan orsaka extra belastning för enhetens funktioner. Om den installeras bredvid en värmekälla eller en frys, skall följande mått lämnas fritt bredvid enheten:
  - 30 mm från spisar
  - 300 mm från element
  - 25 mm från frysar
3. Ge utrymme kring enheten för att tillåta fri luftcirkulation (**nr. 2**).
  - Öppna luftningslocket på baksidan av ditt kylskåp för att ställa in avståndet mellan kylskåpet och väggen (**nr. 3**).
4. Enheten bör placeras på en jämn yta. De båda främre fötterna kan justeras enligt behov. För att säkerställa att enheten står upprätt ska du justera de båda främre fötterna genom att vrida med- eller moturs, tills du säkerställer full kontakt med golvet. Korrekt justering av fötterna motverkar överdrivna vibrationer och buller (**nr. 4**).
5. Se avsnittet "Rengöring och vård" för att förbereda din enhet.





## Lär känna din enhet

### (nr. 1)

- 1 - Termostat och kåpa för lampa
- 2 - Justerbara hyllor för skåp
- 3 - Vattenbehållare
- 4 - Lock för grönsakslåda
- 5 - Grönsakslåda
- 6 - Fack för snabbfrysning
- 7 - Ställ för isbricka & isbricka
- 8 - Fack för fryst mat
- 9 - Justerbar fot
- 10 - Hylla för burkar
- 11 - Hylla för flaskor
- 12 - Vinställ

## Förslag på placering av maten i enheten

Riktlinjer för att erhålla optimalt utrymme och hygien:

1. Kylen är till för kortvarig förvaring av färsk mat och dryck.
2. Frysen är klassad med  och passar för nedfrysning och förvaring av förfrysad mat. Rekommendationen för -förvaring som anges på matförpackningen skall alltid respekteras.
3. Mejeriprodukter skall förvaras i det särskilda utrymmet i dörren.
4. Tillagad mat skall förvaras i lufttäta behållare.
5. Färska, förpackade produkter kan förvaras på hyllan. Färska frukt och grönsaker skall rengöras och förvaras i grönsakslådorna.
6. Flaskor kan förvaras i dörrsektionen.
7. För lagring av rått kött skall detta förpackas i fryspåsar och placeras på den undre hyllan. Detta får inte komma i kontakt med tillagad mat, för att förhindra bakterier. Förvara bara rått kött i två till tre dagar för säkerhets skull.
8. För maximal effektivitet bör de flyttbara hyllorna inte kläs med papper eller andra material, så att den kalla luften kan cirkulera fritt.
9. Förvara inte vegetabilisk olja på dörrhyllorna. Förvara maten inpackad, plastad eller täckt. Låt varm mat och dryck svalna innan den kyls. Överbliven konserverad mat bör inte förvaras i konservburken.
10. Kolsyrad dryck bör inte frysas och produkter som smaksatt is bör inte konsumeras för kalla.

11. Vissa frukter och grönsaker tar skada om de förvaras runt 0°C. Linda därför in ananas, melon, gurka, tomater och liknande i fryspåsar.

12. Alkohol med hög procent måste förvaras stående i tätslutande behållare. Förvara aldrig produkter som innehåller en brandfarlig, drivgas (t.ex. gräddtuber, sprayburkar etc.) eller explosiva substanser. Dessa utgör en explosionsrisk.

## Temperaturkontroll och justering.

Drifttemperaturen styrs via termostavredet (nr. 5) och kan ställas in på valfritt läge mellan 1 och 5 (kallaste läget).

Medeltemperaturen inuti kylskåpet bör ligga runt +5°C (+41°F).

Justera därför termostaten för att erhålla önskad temperatur. Vissa delar av kylen kan vara kallare eller varmare (som t.ex. grönsakslådan och skåpets övre del), vilket är helt normalt. Vi rekommenderar att du kontrollerar temperaturen regelbundet med en termometer, så att skåpet håller temperaturen. Om dörren öppnas ofta ökar den inre temperaturen, och det är därför viktigt att stänga dörren så fort som möjligt. Fläkten ser till att det kylskåpet håller samma temperatur.

## Innan du använder enheten

### Slutlig kontroll

Kontrollera följande innan du börjar använda enheten:

1. Att fötterna justerats för perfekt planhet.
2. Att insidan är torr och att luften kan cirkulera fritt på baksidan.
3. Att insidan är ren enligt rekommendationerna i "Rengöring och vård."
4. Att kontakten satts i vägguttaget och att strömmen slagits på. När dörren öppnas kommer den invändiga belysningen att tändas.

### Notera också att:

5. Du kommer att höra ett bullrande ljud när kompressorn startar. Vätskorna och gaserna i kylsystemet kan också ge upphov till (oljud), oavsett om kompressorn går eller inte. Detta är helt normalt.
6. Lite vågformighet på skåpets ovansida är helt normalt på grund av den tillverkningsprocess som tillämpas; det är inte en defekt.

7. Vi rekommenderar att termostativredet ställs in på medeltemperatur och att temperaturen övervakas, så att enheten håller önskad förvaringstemperatur (se avsnittet Temperaturkontroll och justering).

8. Fyll inte enheten direkt efter att den startats. Vänta tills korrekt förvaringstemperatur uppnåtts.

Vi rekommenderar att temperaturen kontrolleras med en korrekt termometer (se Temperaturkontroll och justering).

### **Förvaring av fryst mat**

Din frys är anpassad för långtidsförvaring av kommersiellt fryst mat och kan också användas för infrysning och förvaring av färsk mat.

För förvaring av hemmafryst, färsk mat kan du referera till guiden för hållbarhet på dörrens foder.

Öppna inte dörren vid strömavbrott. Fryst mat skall inte påverkas om avbrottet om det inte pågår längre än 16 timmar. Om avbrottet pågår längre bör maten kontrolleras och antingen ätas upp direkt, eller tillagas och därefter.

### **Infrysning av färsk mat**

Observera följande instruktioner för att uppnå bästa resultat.

Frys inte in för stora mängder på en gång.

Matens kvalitet bevaras bäst om den blir genomfrost så snabbt som möjligt.

Överskrid inte din enhets infrysningsskapacitet under 24 timmar.

Om varm mat placeras i frysen kommer kylaggregatet att arbeta oavbrutet tills maten är genomfrost. Detta kan tillfälligt leda till extra kylning av kylskåpet.

Placera termostativredet i mittenläget vid infrysning av färsk mat. Mindre kvantiteter av mat upp till 1/2 kg (1 lb) kan frysas in utan att termostativredet behöver justeras.

Var extra noga med att inte blanda redan frusen mat med färsk mat.

**Använd inga skarpa instrument som knivar eller gafflar för att ta bort frosten.**

Använd aldrig en fön, elektrisk värmare eller andra liknande elektriska apparater för avfrostning.

Använd en svamp och torka ur avfrostningsvattnet som samlas i botten på frysen. Torka hela interiören när avfrostningen är klar (**nr 8 & 9**). Sätt i kontakten i vägguttaget igen och slå på strömmen.

### **Göra isbitar**

Fyll isbitsfacket till 3/4 med vatten och placera det i frysen. Lossa fastfrusna fack med ett skedhandtag eller liknande. Använd aldrig vassa instrument som knivar och gafflar.

### **Avfrostning**

#### **A) Kylan**

Kylen avfrostas automatiskt.

Avfrostningsvattnet rinner till dräneringsröret via en uppsamlingsbehållare på enhetens baksida (**nr 6**).

Under avfrostningen kan vattendroppar skapas på baksidan av kylan, där en dold avdunstningsapparat är placerad. En del droppar kan bli kvar på fodret och frysa till igen när avfrostningen är slutförd. Använd inga skarpa instrument som knivar eller gafflar för att ta bort de droppar som frusit fast.

Om avfrostningsvattnet vid något tillfälle inte rinner ut genom uppsamlingskanalen, kan du kontrollera så att inga matrester blockerat dräneringsröret. Dräneringsröret kan rensas med en piprensare eller liknande. Kontrollera att röret är permanent placerat med ena änden i uppsamlingsfacket på kompressorn för att förhindra att det rinner vatten på elaggregatet eller golvet (**nr 7**).

#### **B) Frysen**

Avfrostningen är väldigt rättfram och utan krångel, tack vare en speciell uppsamlingskål.

Frosta av två gånger per år, eller när ett frostlager på runt 7 (1/4") mm bildats. För att starta avfrostningen stänger du av apparaten vid kontakten och drar ur huvudströmkabeln. All mat bör lindas in i flera lager tidningspapper och förvaras på en sval plats (t.ex. kylskåp eller skafferi).

Behållare med varmt vatten kan försiktigt placeras i frysen för att snabba på avfrostningen.

## **Byte av innerbelysningens glödlampa**

Ring auktoriserad service när du vill byta lampa.

Lamporna som används i utrustningen är inte anpassade som rumsbelysning. Det avsedda ändamålet för lamporna är att hjälpa användaren placera mat i kylskåpet/frysaren på ett säkert och bekvämt sätt.

Lamporna i apparaten måste kunna tåla extrema fysiska förhållanden såsom temperaturer under -20°C.

## **Rengöring och vård**

1. Vi rekommenderar att du stänger av enheten vid kontakten och att huvudströmkabeln dras ur.

2. Använd aldrig vassa instrument eller slipande medel, tvål, rengöringsmedel, tvättmedel eller polish för rengöring.

3. Använd ljummet vatten för rengöring av enhetens skåp och torka det torrt.

4. Använd en fuktig trasa urviden i en lösning av en tesked bikarbonatsoda till en halv liter vatten, torka ur interiören och torka sedan torrt.

5. Se till att inget vatten kommer in i boxen för temperaturkontroll.

6. Om enheten inte kommer att användas under en längre tid, stäng då av den, plocka ur all mat, rengör den och lämna dörren på glänt.

7. Vi rekommenderar att du polerar enhetens metalldelar (t.ex. dörrrens insida, skåpets sidor) med ett silikonvax (bilpolish) för att skydda den högkvalitativa målningen.

8. Allt damm som samlas på avdunstningsapparaten, vilken är placerad baktill på enheten, bör tas bort en gång per år med en dammsugare.

9. Kontrollera dörrtätningen regelbundet så att den är ren och fri från matrester.

10. Du får aldrig:

- Rengöra enheten med felaktiga material som t.ex. petroleumbaserade produkter.
- På något sätt utsätta den för höga temperaturer.
- Skura, skrubba etc., med slipande material.

11. Borttagning av mejeriproduktskyddet och dörrfacket.

• För att ta bort mejeriproduktskyddet lyfter du först upp det ett par centimeter, och drar sedan loss det från den sida där det finns en öppning i skyddet.

• För att ta bort ett dörrfack tar du först ur allt innehåll och trycker sedan enkelt upp det från sitt fäste.

12. Kontrollera att den speciella plastbehållaren på enhetens baksida, vilken samlar upp avfrostningsvattnet, alltid är ren. Om du vill ta bort behållaren och rengöra den följer du instruktionerna nedan:

• Slå av vid kontakten och dra ur huvudströmkabeln.

• Böj försiktigt ned staget på kompressorn med hjälp av en tång, så att behållaren kan plockas bort.

• Lyft upp den.

• Rengör den och torka den torr.

• Återplacera den med omvänt förfarande.

13. För att ta bort en låda drar du ut den så långt det går, luta den uppåt och dra ut den helt.

## **Omhängning av dörrarna**

Gå tillväga i nummerordning (nr 10).

### **Viktiga saker att göra och inte göra**

**Gör** - Rengör och avfrost din enhet regelbundet (se "Avfrostning").

**Gör** - Förvara rått kött och fågel under tillagad mat och mejeriprodukter.

**Gör** - Ta bort oanvändbara löv på sallad och torka bort eventuell smuts.

**Gör** - Behåll stjälken på sallad, kål, persilja och blomkål.

**Gör** - Linda in ost i smörpapper och sedan i en fryspåse och tryck ut så mycket luft som möjligt. Plocka ur den ur kylan en timme för den skall ätas för bästa resultat.

**Gör** - Linda in rått kött och fågel löst i plast- eller aluminiumfolie. Detta förhindrar uttorkning.

**Gör** - Lägg fisk och inälvskött i fryspåsar.

**Gör** - Lägg mat med stark lukt eller som kan torka i fryspåsar eller aluminiumfolie, eller lägg den i en lufttät behållare.

**Gör** - Linda in bröd väl så att det håller sig färskt.

**Gör** - Kyl vita viner, öl, pilsner och mineralvatten innan det serveras.

**Gör** - Kontrollera frysens innehåll då och då.

- Gör** - Förvara mat så kort tid som möjligt och håll fast vid datum som "Bäst före" och "Användes innan".
- Gör** - Förvara kommersiellt infrysad mat i enlighet med instruktionerna på förpackningen.
- Gör** - Välj alltid färsk mat av god kvalitet och se till att den är ordentligt ren innan du fryser in den.
- Gör** - Förbered färsk mat som skall frysas i små portioner, så att den fryser in snabbt.
- Gör** - Linda in all mat i aluminiumfolie eller lägg den i fryspåsar och se till att all luft tryckts ur.
- Gör** - Förpacka fryst mat omedelbart efter inköpet och placera den snarast i frysen.
- Gör** - Tina mat i kylan.
- Undvik** - Att förvara bananer i kylan.
- Undvik** - Förvara melon i kylan. Den kan kylas under korta perioder om den är väl inpackad, så att den inte smaksätter annan mat.
- Undvik** - Att täcka hyllorna med skyddande material som kan motverka luftcirkulationen.
- Undvik** - Att förvara giftiga eller skadliga substanser i din enhet. Den är endast konstruerad för förvaring av ätbara saker.
- Undvik** - Att konsumera mat som förvarats för länge i kylan.
- Undvik** - Tillagad mat och färsk mat i samma behållare. De bör packas in och förvaras separat.
- Undvik** - Att låta tinande mat eller matsafter droppa på annan mat.
- Undvik** - Att lämna dörren öppen under längre perioder, då detta gör enheten dyrare i drift och orsakar ökad isbildning.
- Undvik** - Att använda skarpa instrument som knivar eller gafflar för att ta bort isen.
- Undvik** - Att placera varm mat i enheten. Låt den svalna först.
- Undvik** - Att placera vätskefyllda flaskor eller täta burkar med kolsyrade vätskor i frysen, då dessa kan spricka.
- Undvik** - Att överstiga maximala infrysningmängden vid infrysning av färsk mat.

**Undvik** - Att ge barn glass eller isglass direkt från frysen. Den låga temperaturen kan orsaka "frysbrännmärken" på läpparna.

**Undvik** - Att frysa kolsyrade drycker.

**Undvik** - Att försöka behålla fryst mat som tinat. Den skall ätas inom 24 timmar eller tillagas och frysas om.

**Undvik** - Att plocka saker ur frysen med blöta händer.

### **Energiförbrukning**

Maximal volym för fryst mat uppnås utan att du använder lådorna som finns placerade i frysfacket. Energiförbrukningen för enheten deklarerar när frysfacket är fullt utan att lådorna används.

### **Praktiska råd gällande reduktion av elförbrukningen**

1. Se till att enheten är placerad på en väl ventilerad plats, på långt avstånd från värmekällor (spis, element etc.). Samtidigt måste placeringen av enheten ske på ett sätt så att den inte utsätts för direkt solljus.
2. Se till att maten som har köpts nedkyld/fryst ställs in så snabbt som möjligt i kylskåpet, speciellt under sommartid. Vi rekommenderar att du använder termoisolerade påsar för att transportera hem maten.
3. Vi rekommenderar att upptining av paket som tas ut ur frysfacket görs i kylfacket. Därför ska paketet som ska tinas placeras i ett kärl så att vattnet som kan bildas under upptiningen inte rinnger ut i kylskåpet. Vi rekommenderar att du börjar upptiningen minst 24 timmar innan du ska använda den frysta maten.
4. Vi rekommenderar att du minskar antalet öppningar av dörren till minimum.
5. Låte inte dörren till kylskåpet vara öppen mer än nödvändigt och se till att den stängs ordentligt varje gång.

### **Information rörande ljud och vibrationer som kanske uppstår under användning av enheten**

1. Driftsljudet kan öka under användningen.
  - För att hålla temperaturen på det värde du har ställt in startar kompressorn med jämna mellanrum. Ljudet orsakas av att kompressorn arbetar hårdare när den startar och ett klickljud kan höras när den stannar.

- Prestandan och driftsfunktionerna för enheten kan ändras beroende på modifieringar av temperaturen för den omgivande miljön. Detta är att betrakta som normalt.

2. Ljud som låter som rinnande vätska eller sprayljud

- De här ljuden orsakas av att kylmedlet som passerar genom kylkretsarna och efterlever reglerna för enhetens driftsfunktioner.

3. Andra vibrationer och ljud.

- Nivån på ljudet och vibrationerna kan orsakas av typen av golv på vilket enheten placeras. Se till att golvet inte lutar eller är ojämnt, eftersom det kan ge en sned viktfordelning för enheten (den är flexibel).

- En annan källa för ljud och vibrationer representeras av objekt som har placerats på enheten. De här objekten måste tas bort från enheten

- Flaskor och kärl placeras i kylskåpet mot varandra. I så fall ska du flytta flaskor och kärl så att det finns ett litet avstånd mellan dem.

### **Felsökning**


Om apparaten inte fungerar när den slagits på, kontrollera:

- Att kontakten sitter ordentligt i vägguttaget och att strömmen är påslagen. (Sätt i en annan apparat för att kontrollera strömförsörjningen i uttaget)
- Om säkringen gått/kretsbrytaren har slagit ifrån/huvudströmbrytaren stängts av.
- Att temperaturreglaget ställts in rätt.
- Att den nya kontakten dragits ordentligt, om du har ändrat den påmonterade, formade kontakten.

Om enheten efter kontrollerna ovan ändå inte fungerar, kontakta din återförsäljare.

Försäkra dig om att kontrollerna ovan utförts, eftersom en avgift tillkommer om enheten inte visar sig vara sönder.



Symbolen  på produkten eller förpackningen indikerar att den här produkten inte kan kastas med hushållsavfallet. Den ska i stället lämnas på speciella insamlingsställen för återvinning av elektriskt och elektroniskt avfall. Genom att säkerställa att produkten avyttras på rätt sätt bidrar du till att förhindra potentiella, negativa konsekvenser för miljön och den mänskliga hälsan. Annars kan avfallshanteringen bli felaktig för produkten. Om du vill ha mer detaljerad information om återvinning av den här produkten ska du kontakta din kommun, renhållningsbolaget eller den butik där du inhandlade produkten.

Onnittelut hankkimastasi **BLOMBERG**-laatulaitteesta, joka on suunniteltu monen vuoden jatkuvaan käyttöön.

### ***Turvallisuus ensin!***

Älä liitä laitetta verkkoon, ennen kuin kaikki pakkausmateriaalit ja kuljetussuojat on poistettu.

- Anna laitteen olla sisätilassa ainakin 4 tuntia, ennen kuin kytket sen päälle, jotta kompressoriöljyt asettuvat, jos laitetta on kuljetettu vaakatasossa.
  - Mikäli hävität vanhan laitteen, jonka ovessa on lukko tai salpa, varmista että se on lukkiutumattomassa asennossa, jotteivät lapset jää mahdollisesti loukkuun.
  - Laitetta tulee käyttää ainoastaan käyttötarkoitukseensa.
  - Älä hävitä laitetta polttamalla. Laitteen eristysmateriaali sisältää ei-CFC aineita, jotka ovat herkästi syttyviä.
- Suosittelimme, että otat yhteyttä paikallisviranomaisiin saadaksesi lisätietoja laitteen hävittämisestä.
- Laitteen käyttöä lämmittämättömissä, kylmissä tiloissa ei suositella (esimerkiksi autotalli, kuisti, lisärakennus, vaja jne.)

On hyvin tärkeää lukea nämä ohjeet huolella saadaksesi laitteesta parhaan mahdollisen hyödyn ja häiriöttömän käytön. Ohjeiden noudattamatta jättäminen johtaa takuuajan ilmaisen huollon raukeamiseen.

Säilytä ohjeet varmassa paikassa myöhempää käyttöä varten.

**Tätä laitetta ei ole tarkoitettu sellaisten henkilöitten käytettäväksi, joilla on heikentyneet fyysiset, aistimelliset tai henkiset kyvyt tai joilta puuttuu kokemusta ja tietoa, jollei heidän turvallisuudestaan vastaava henkilö valvo heitä ja anna heille tietoja laitteen käytöstä. Pieniä lapsia on neuvottava, etteivät he leiki laitteen kanssa.**

## Sähkötekniset vaatimukset

Ennen kuin laitat pistokkeen pistorasiaan, varmista, että laitteen sisällä olevan luokituskilven jännite ja taajuus vastaavat saatavilla olevaa verkkovirtaa.

Suosittelimme laitteen liittämistä verkkojännitesyöttöön helposti saatavilla olevan oikealla tavalla kytketyn ja sulakkeella varustetun pistorasian kautta.

### **Varoitus! Laite täytyy maadoittaa.**

Sähkölaitteen korjauksia saa suorittaa vain valtuutettu sähkömies. Valtuuttamattoman henkilön tekemät väärät korjaukset saattavat aiheuttaa vakavia seurauksia laitteen käyttäjälle.

### **HUOMIO!**

Tämä laite käyttää R600a-jäähdytysainetta, joka on ympäristöystävällinen mutta syttyvä kaasu. Laitteen kuljetuksen ja asennuksen aikana on varottava vahingoittamasta jäähdytysjärjestelmää. Jos jäähdytysjärjestelmä vaurioituu ja järjestelmästä vuotaa kaasua, pidä laite kaukana avotulesta ja tuuleta tilaa jonkin aikaa.

**VAROITUS** - Älä käytä mekaanisia tai muita keinoja, joita valmistaja ei suosittele, sulattamisprosessin nopeuttamiseen.

**VAROITUS** - Älä vaurioita jäähdytysvirtapiiriä.

**VAROITUS** - Älä käytä sähkölaitteita laitteen ruokalokeroissa, jolleivät ne ole valmistajan suosittamaa tyyppiä.

**VAROITUS** - Jollei näitä ohjeita noudateta, seurauksena voi olla henkilövahinko tai materiaallinen vahinko.

## Kuljetusohjeet

1. Laitetta tulee kuljettaa ainoastaan pystyasennossa. Kuljetuksen aikana mukana tulevan pakkausmateriaalin tulee olla vahingoittumaton.
2. Mikäli laite on kuljetuksen aikana ollut vaakasuorassa asennossa, sitä ei saa käyttää vähintään neljään (4) tuntiin, jotta järjestelmä asettuu paikoilleen.
3. Edellä olevien ohjeiden laiminlyöminen voi aiheuttaa laitevaurion, josta valmistaja ei ole vastuussa.
4. Laite on suojattava sateelta, kosteudelta ja muilta sääolosuhteilta.

## Tärkeää!

- Laitteen puhdistuksen ja kuljetuksen aikana on varottava koskettamasta laitteen takana oleviin jäähdyttimen metallilankoihin, sillä ne voivat vahingoittaa käsiä.
- Älä yritä istua laitteen päällä, sillä sitä ei ole suunniteltu siihen tarkoitukseen. Voit loukkaantua tai vahingoittaa laitetta.
- Varmista, ettei verkkojohto jää laitteen alle siirron aikana tai sen jälkeen, sillä johto voi vahingoittua.
- Älä anna lasten leikkiä laitteella tai sormeilla valitsimia.

## Asennusohjeet

1. Älä pidä laitetta tilassa, jonka lämpötila voi laskea alle 10 C asteen (50 astetta F) yöllä ja/tai erityisesti talvella, sillä laite on suunniteltu toimimaan ympäristön lämpötiloissa +10 - +38 C astetta (50-100 astetta F). Laite ei ehkä toimi matalissa lämpötiloissa, mikä johtaa ruokien varastointi-än alenemiseen.
2. Älä sijoita laitetta keittimien, pattereiden tai suoran auringonvalon läheisyyteen, koska se aiheuttaa ylimääräistä räsitusta laitteen toiminnoille. Mikäli laite asennetaan kuuman tai kylmän lähteen läheisyyteen, noudata seuraavia etäisyysohjeita.
 

Keittimistä	30 mm
Lämpöpattereista	300 mm
Pakastimista	25 mm
3. Varmista, että laitteen ympärillä on riittävästi tilaa, jotta ilma pääsee kiertämään (**kohta 2**).
  - Laita jääkaapin taakse takatuuletusluukku saadaksesi jääkaapin ja seinän väliin riittävästi tilaa (**kohta 3**).
4. Laite on sijoitettava tasaiselle alustalle. Kahta etujalkaa voidaan tarpeen mukaan säätää. Varmistaaksesi, että laite on pystyasennossa, säädä kahta etujalkaa kääntämällä joko myötä- tai vastapäivään, kunnes tukeva ote lattiasta on varmistettu. Jalkojen oikea säätö estää liiallisen tärinän ja metelin (**kohta 4**).
5. Katso kohta "Puhdistus ja huolto" valmistellaksesi laitteen käyttöön.

## Laitteen ominaisuudet




### (kohta 1)




- 1 - Termostaatti ja lamppukotelo
- 2 - Säädettävät hyllyt
- 3 - Vedenkerääjä
- 4 - Vihanneslokeron kansi
- 5 - Vihanneslokerot
- 6 - Pikapakastusosasto
- 7 - Jääpalalokeron tuki ja jääpalalokero
- 8 - Pakasteiden säilytysosasto
- 9 - Säädettävä jalka
- 10 - Hylly tölkeille
- 11 - Pullohylly
- 12 - Viinipullojen tuki

## Ehdotus ruokien sijoittamisesta laitteeseen

Ohjeet parhaaseen säilyvyyteen ja hygieniaan:

1. Jääkaappiosasto on tarkoitettu tuoreiden ruokien ja juomien lyhytaikaiseen säilytykseen.

2. Pakastinosasto on    -luokiteltu ja tarkoitettu pakastettujen ja esipakastettujen ruokien säilytykseen.

Pakkauksen päällysteen    säilytys-suositusta tulee aina noudattaa.

3. Meijerituotteet tulee laittaa erityiseen osastoon laitteen ovessa.

4. Valmiit ruuat tulee säilyttää ilmatiiviissä rasioissa.

5. Tuoreita muoviin käärittyjä tuotteita voi pitää hyllyllä. Tuoreet hedelmät ja vihannekset tulee puhdistaa ja säilyttää vihanneslokerossa.

6. Pulloja voi pitää ovessa.

7. Varastoi raaka liha muovikääreessä alimmalla hyllyllä. Älä päästä sitä kosketuksiin valmiin ruuan kanssa tartunnan välttämiseksi. Säilytä raakaa lihaa turvallisuussyistä vain pari kolme päivää.

8. Parhaan tehon saamiseksi irrotettavia hyllyjä ei saa päällystää paperilla tai muulla materiaalilla, jotta viileä ilma pääsee kiertämään vapaasti.

9. Älä pidä kasviöljyjä ovihyllyissä. Säilytä ruoka peitettynä tai rasioissa. Anna kuumien ruokien ja juomien jäähtyä ennen jääkaappiin laittamista. Purkkiruokia ei tule säilyttää avoimessa säilykepurkissa.

10. Hiilihappojuomia ei saa jäädyttää eikä kylmiä tuotteita, kuten mehujäätä, saa nauttia liian kylmänä.

11. Jotkin hedelmät ja vihannekset vaurioituvat, jos niitä säilytetään lähellä 0°C lämpötilaa. Kääri siis ananakset, melonit, kurkut, tomaatit ja vastaavat tuotteet muoviin.

12. Väkevät alkoholijuomat tulee säilyttää pystyasennossa tiukasti suljetuissa astioissa. Älä koskaan varastoi tuotteita, jotka sisältävät syttyviä materiaaleja (spray purkit, kermasprayt jne.) tai räjähtäviä aineita. Ne aiheuttavat räjähdysvaaran.

## Lämpötilan ohjaus ja säätö

Toimintalämpötiloja säädetään termostaattivalitsimilla (**kohta 5**) ja ne voidaan asettaa mihin tahansa asentoon välillä 1 ja 5 (kylmin asento).

Keskilämpötila jääkaapissa tulee olla noin +5°C (+41°F).

Säädä siis termostaatista haluttu lämpötila. Jääkaapissa jotkin osat voivat olla viileämpiä tai lämpimämpiä (kuten vihannesten säilytyslokero tai jääkaapin yläosa), mikä on täysin normaalia. Suosittelemme, että tarkistat lämpötilan aika ajoin lämpömittarilla varmistaaksesi, että jääkaappiosa pysyy tässä lämpötilassa. Toistuvat oven aukaisut aiheuttavat sisälämpötilan nousua, joten on suositeltavaa sulkea ovi heti käytön jälkeen. Tuuletin takaa lämpötilan tasaisuuden jääkaapin sisällä.

## Ennen käyttöönottoa

### Lopputarkastus

Ennen kuin otat laitteen käyttöön, varmista että:

1. Jalat on säädetty oikealle tasolle.
2. Sisätilat ovat kuivia ja ilma voi kiertää vapaasti takana.
3. Sisätila on niin puhdas kuin suositellaan kohdassa "Puhdistus ja huolto."
4. Pistoke on pistorasiassa ja sähköt on kytketty päälle. Kun ovi avataan, sisätilan valo syttyy.

### Ja huomaa, että:

5. Kuulet ääntä, kun kompressori käynnistyy. Jäähdytysjärjestelmään suljetut nesteet ja kaasut voivat myös pitää jonkin verran ääntä silloinkin, kun kompressori ei ole käynnissä. Tämä on aivan normaalia.



6. Kaapin yläosan lievä aaltoilu on täysin normaalia valmistusprosessista johtuen eikä ole vika.

7. Suosittelemme asettamaan termostaatin keskiasentoon, jotta varmistuisit, että laite ylläpitää haluttua lämpötilaa (katso kohta Lämpötilan ohjaus ja säätö).

8. Älä täytä laitetta heti, kun se laitettu päälle. Odota, että oikea säilytyslämpötila on saavutettu. Suosittelemme lämpötilan tarkistamista tarkalla lämpömittarilla (katso kohta Lämpötilan ohjaus ja säätö).

### **Pakastetun ruuan säilyttäminen**

Pakastimesi soveltuu pakastettujen ruokien pitkäaikaiseen säilytykseen ja sitä voi käyttää myös tuoreen ruuan pakastamiseen ja säilytykseen.

Kotona pakastettujen ruokien säilytysajat näkyvät ovesa olevista pakasteiden säilytysohjeista.

Mikäli tulee virtakatkos, älä avaa ovea.

Pakasteruuan pitäisi säilyä, jos katkos kestää vähemmän kuin 16 tuntia. Jos katkos on pidempi, ruoka on tarkistettava ja joko syötävä heti tai valmistettava ja uudelleen pakastettava.

### **Tuoreen ruuan pakastaminen**

Parhaan tuloksen saamiseksi noudata seuraavia ohjeita.

Älä pakasta liian isoja määriä kerralla. Ruoan laatu säilyy parhaiten, kun se pakastetaan kokonaan niin nopeasti kuin mahdollista.

Älä ylitä laitteen pakastuskykyä 24 tuntiin.

Lämpimän ruuan sijoittaminen pakastusosaan aiheuttaa sen, että jäähdytyslaitteisto toimii jatkuvasti kunnes ruoka on kokonaan jäänyt.

Tämä voi tilapäisesti johtaa pakastusosan liialliseen kylmenemiseen.

Kun pakastetaan tuoretta ruokaa, pidä termostaatti keskiasennossa. Pieniä ruokamääriä (enintään ½ kg (1 lb) voidaan pakastaa ilman lämpötilan säätövalitsimen säätämistä.

Vältä sekoittamasta jo pakastettuja ja pakastamattomia ruokia.

### **Jääpalojen teko**

Täytä jääpalarasia ¾ täyteen vettä ja laita se pakastimeen. Irrota pakastetut rasiat lusikan kahvalla tai samantyyppisellä välineellä, älä koskaan käytä teräviä esineitä, kuten haarukoita tai veitsiä.

### **Sulatus**

#### **A) Jääkaappiosasto**

Jääkaappiosasto sulattaa itsensä automaattisesti. Sulanut vesi poistuu poistoputkea pitkin laitteen takana olevaan keräysastiaan (**kohta 6**).

Sulatuksen aikana voi kertyä vesipisaroita jääkaapin takaosaan, missä on piilotettu haihdutin. Joitain pisaroita voi jäädä tiivisteisiin ja jäätyä uudelleen, kun sulatus on valmis. Älä käytä teräväkärkisiä tai teräviä esineitä, kuten veitsiä tai haarukoita, jäätyneiden vesipisaroiden poistamiseen. Mikäli sulanut vesi ei tyhjene keräyskanavasta, tarkista, ettei ruoka ole tukkinut poistoputkea. Poistoputki voidaan puhdistaa piipunpuhdistimella tai vastaavalla laitteella.

Tarkista, että putki on pysyvästi paikoillaan, ja sen pää on kompressorin kokooma-astiassa, jotta vältetään veden roiskuminen sähköjohtoihin tai lattialle (**kohta 7**).

#### **B) Pakasteosasto**

Sulatus on yksinkertaista ja sotkutonta, kiitos erityisen sulatusveden keräysaltaan.

Sulata kaksi kertaa vuodessa, tai kun on kertynyt noin 7 mm (1/4") jääkerros.

Sulatustoimenpiteen aloittamiseksi kytke laite irti verkkopistorasiasta ja irrota verkkojohto.

Kaikki ruoka tulee kääriä useaan kerrokseen sanomalehtipaperia ja säilytettävä viileässä paikassa (esim. jääkaapissa tai ruokakomerossa).

Lämmintä vettä sisältäviä astioita voidaan asettaa varovasti pakastimen sisälle sulatusta nopeuttamaan.

**Älä käytä suippokärkisiä tai teräviä esineitä, kuten veitsiä tai haarukoita, huurteen poistamiseen.**

Älä koskaan käytä sulatukseen hiustenkuivaajia, sähkölämmittimiä tai muita vastaavia sähkölaitteita.

Pyyhi pakastelokeron pohjalle kertynyt sulatusvesi sienellä. Kuivaa sisäpuoli huolellisesti sulatuksen jälkeen **(kohta 8 ja 9)**. Laita pistoke pistorasiaan ja kytke sähkön syöttö päälle.

### **Sisälampun vaihtaminen**

Ota yhteyttä valtuuttuun huoltoon, kun jääkaapin lamppu on vaihdettava. Tämän kodinkoneen valaisin/valaisimet eivät sovellu huoneen valaisemiseen. Valaisimen tarkoitus on auttaa käyttäjää sijoittamaan elintarvikkeet jääkaappiin/pakastimeen on turvallisella ja mukavalla tavalla. Tässä laitteessa käytettävien lamppujen tulee kestää äärimmäisiä olosuhteita kuten alle -20°C lämpötiloja.

### **Puhdistus ja huolto**

1. Suosittelemme, että ennen puhdistusta kytket virran pois pistorasian kytkimestä ja irrotat verkkojohdon.
2. Älä koskaan käytä puhdistamiseen teräviä välineitä tai hankausaineita, saippuaa, puhdistusainetta, pesuainetta tai vaha.
3. Käytä laitteen sisätilojen puhdistukseen haaleaa vettä ja kuivaa ne.
4. Käytä sisätilojen puhdistukseen liinaa, joka on kostutettu 1 tl ruokasoodaa ja 1/2 litraa vettä sisältävässä liuoksessa ja puristettu kuivaksi, kuivaa lopuksi.
5. Varmista, ettei lämpötilan ohjausrasiaan mene vettä.
6. Mikäli laitetta ei käytetä pitkään aikaan, kytke se pois päältä, poista kaikki ruuat, puhdista jääkaappi ja jätä ovi auki.
7. Suosittelemme, että kiillotat laitteen metalliosat (eli oven ulkopuolen, kaapin kyljet) autonkiillotusvahalla suojellaksesi korkealaatuista maaliviimeistelyä.
8. Laitteen takana olevaan jäähdyttimeen kertyvä pöly pitää imuroida pois kerran vuodessa.
9. Tarkista oven eristeet säännöllisesti varmistaaksesi, että ne ovat puhtaita ja vapaita ruuasta.
10. Älä koskaan:
  - Puhdista laitetta sopimattomalla aineella esim. öljypohjaisilla tuotteilla.
  - Altista laitetta korkeille lämpötiloille.
  - Hankaa hankausaineilla.

11. Maitotuotteiden kannen ja ovitelineen poisto:

- Irrottaaksesi maitotuotteiden kannen nosta ensi kantta ylös pari senttiä ja vedä se irti sivusta, missä kohtaa kannessa on aukko.
- Ovitelineen irrottamiseksi poista siitä kaikki sisältö ja työnnä sitten ovitelinettä pohjasta ylöspäin.

12. Varmista, että laitteen takana oleva muoviastia, johon sulatusvesi kertyy, on aina puhdas. Mikäli haluat irrottaa sen puhdistusta varten, seuraa alla olevia ohjeita:

- Kytke virta pois pistorasian kytkimestä ja irrota verkkojohto.
  - Irrota varovasti kompressorin tappi pihdeillä niin, että teline voidaan irrottaa.
  - Nosta se ylös.
  - Puhdista ja kuivaa se.
  - Kokoa jälleen käänteisessä järjestyksessä.
13. Irrottaaksesi laatikon vedä se niin eteen kuin mahdollista, nosta vinoittain ylöspäin ja vedä se kokonaan pois.

### **Ovien uudelleen sijoitus**

Etene numerojärjestyksessä **(kohta 10)**.

### **Tee ja älä tee**

- Tee-** Puhdista ja sulata laite säännöllisesti (katso ”Sulatus”).
- Tee-** Pidä raaka liha ja linnunliha alempana kuin valmisruoka ja maitotuotteet.
- Tee-** Irrota vihanneksista turhat lehdet ja pyyhi lika pois.
- Tee-** Jätä salaatti, kaali, persilja ja kukkakaali kantaansa.
- Tee-** Kääri juusto ensin voipaperiin ja sitten muoviin, poistaen mahdollisimman paljon ilmaa. Parhaan tuloksen saat, kun otat tuotteen pois jääkaapista tuntia ennen ruokailua.
- Tee-** Kääri raaka liha ja linnunliha löysästi muoviin tai alumiinifolioon. Tämä estää kuivumisen.
- Tee-** Kääri kala ja sisälmykset muoviin.
- Tee-** Kääri voimakkaan hajuiset tai helposti kuivuvat tuotteet muoviin tai alumiinifolioon tai sijoita ilmatiiviiseen rasiaan.
- Tee-** Kääri leipä hyvin, että se pysyy tuoreena.
- Tee-** Jäähdytä valkoviinit, oluet ja mineraalivesi ennen tarjoilua.

- Tee-** Tee näin- Tarkista säännöllisesti pakastimen sisältö.
- Tee-** Säilytä ruokaa mahdollisimman vähän aikaa ja noudata parasta ennen ja käytettävä viimeistään päiväyksiä.
- Tee-** Säilytä pakasteet pakkauksen ohjeiden mukaan.
- Tee-** Valitse aina korkealuokkaisia, tuoreita ruokatuotteita ja varmista, että ne ovat puhtaita ennen pakastamista.
- Tee-** Jaa pakastettava ruoka pieniin annoksiin varmistaaksesi nopean jäätyksen.
- Tee-** Kääri kaikki ruoka alumiinifolioon tai pakastepusseihin, ja varmista ettei niissä ole ilmaa.
- Tee-** Pakkaa pakasteruoka heti oston jälkeen ja laita pakastimeen niin pian kuin mahdollista.
- Tee-** Sulata ruoka jääkaapissa.
- Älä-** Säilytä banaaneja jääkaapissa.
- Älä-** Säilytä melonia jääkaapissa. Niitä voidaan jäähdyttää lyhyen aikaa, kun ne on kääritty huolellisesti, ettei niistä tartu makua muihin ruokiin.
- Älä-** Peitä hyllyjä suojaavilla materiaaleilla, jotka voivat estää ilmankierron.
- Älä-** Säilytä myrkyllisiä tai vaarallisia aineita laitteessa. Se on tarkoitettu ainoastaan elintarvikkeiden säilytykseen.
- Älä-** Käytä ruokaa, jota on säilytetty hyvin pitkiä aikoja.
- Älä-** Säilytä valmistettua ja tuoretta ruokaa samassa astiassa. Ne pitää pakata ja säilyttää erillään.
- Älä-** Anna sulavan ruuan tai ruuan mehujen tippua ruualle.
- Älä-** Jätä ovea auki pitkiksi ajoiksi, sillä se tekee laitteen käytön kalliimmaksi ja voi aiheuttaa jään ylikertymistä.
- Älä-** Käytä teräväkärkisiä tai teräviä esineitä, kuten veitsiä tai haarukoita, jään poistamiseen.
- Älä-** Laita kuumaa ruokaa laitteeseen. Anna sen ensin jäähtyä.
- Älä-** Laita pakastimeen nestettä sisältäviä pulloja tai purkkeja, joissa on hiilihapollista nestettä, sillä ne voivat särkyä.
- Älä-** Ylitä maksimipakastusmäärää, kun pakastat tuoretta ruokaa.

- Älä-** Anna lapsille jäätelöä tai mehujäätä suoraan pakastimesta. Matala lämpötila voi aiheuttaa jään polttamia huuliin.
- Älä-** Pakasta hiilihapollisia juomia.
- Älä-** Säilytä pakasteruokaa, joka on sulatettu. Se tulee syödä 24 tunnin kuluessa sulatuksesta tai se on valmistettava ja pakastettava uudelleen.
- Älä-** Ota tuotteita pakastimesta märin käsin.

### **Energian kulutus**

Pakastetun ruoan enimmäissäilytystila saadaan aikaan, kun ei käytetä pakasteosaston lokeroa. Laitteen energian kulutus on ilmoitettu pakastinosaston ollessa täyteen täytetty ilman pakasteosaston hyllyjen suojusta.

### **Käytännön neuvoja sähkönkulutuksen vähentämiseen**

1. Varmista, että laite on sijoitettu hyvin tuuletettuun tilaan, etäälle kaikista lämmönlähteistä (liesi, lämpöpatteri jne.). Lisäksi laite on sijoitettava niin, että se ei ole suorassa auringonpaisteessa.
2. Varmista, että jäähdytetty/pakastettu ruoka sijoitetaan laitteeseen mahdollisimman pian, varsinkin kesäaikana. Ruoan kuljettamisessa kotiin suositellaan käytettävän lämpöeristettyjä laukkuja.
3. Suosittelemme sulattamaan pakastimesta otetut pakkaukset jääkaappiosastossa. Sitä varten sulatettava paketti on laitettava astiaan, jotta sulamisen aikana syntyvä vesi ei valu jääkaappiosastoon. Suosittelemme aloittamaan sulatuksen vähintään 24 tuntia ennen kuin pakastettua ruokaa on tarkoitus käyttää.
4. Suosittelemme vähentämään ovien avausmäärän minimiin.
5. Älä pidä laitteen ovea auki enempää kuin on tarpeellista, ja varmista että ovi suljetaan hyvin jokaisen avaamisen jälkeen.

### **Tietoja laitteen käytön aikana mahdollisesti kuuluvista äänistä ja tärinästä**

1. Käyttöäni voi lisääntyä käytön aikana.
- Jotta lämpötila pysyy säädetyssä arvossa, laitteen kompressori käynnistyy ajoittain.

Kompressorin tuottama ääni voimistuu käynnistyessään ja sen pysähtyessä voi kuulua naksahdus.

- Laitteen suorituskyky ja toiminnot voivat vaihdella ympäröivän lämpötilan vaihteluiden mukaan. Ne ovat normaaleja ilmiöitä.

2. Virtaavaa tai suihkutettavaa nestettä muistuttavat äänet.

- Nämä äänet aiheutuvat jäähdytysaineen virtaamisesta laitteen jäähdytysainepiirissä ja ovat laitteen toimintaperiaatteen mukaisia.

3. Muut tärinät ja äänet.

- Äänen korkeaa tasoa ja tärinää saattaa aiheutua laitteen sijoituspaikan lattian tyypin ja kallistuskulman mukaan. Varmista, ettei lattiassa ole merkittäviä tasovaihteluita, tai ettei se taivu laitteen painosta (ole joustava).

- Muita ääniä ja tärinöitä aiheuttavia syitä ovat laitteen päälle asetetut esineet. Nämä esineet on poistettava laitteesta.

- Jääkaappiin asetetut pullot ja astiat koskettavat toisiaan. Siirrä siinä tapauksessa pulloja ja astioita niin, että niiden välillä on väliä.

### Vianetsintä


Mikäli laite ei toimi, kun se kytketään päälle, tarkista:

- Onko pistoke kunnolla pistorasiassa ja virta päällä. (Tarkistaaksesi pistokkeen teholähteen liitä pistorasiaan toinen laite)
- Onko sulake palanut/katkaisija lauennut/pääkatkaisija kytketty pois päältä.
- Onko lämpötilan säädin säädetty oikein.
- Mikäli olet vaihtanut pistokkeen, että uuden pistokkeen johdot on oikein.

Mikäli laite ei edelleenkään toimi, tarkistusten jälkeen ota yhteys laitteen myyjään.

Varmista, että edellä mainitut tarkistukset on tehty, sillä toimivan laitteen tarkastamisesta otetaan maksu.



Tuotteen pakkauksessa oleva merkintä  tarkoittaa, että laitetta ei saa käsitellä kotitalousjätteenä. Sen sijaan se on toimitettava elektroniikka- ja sähkölaiteromun kierrätyspisteeseen. Varmistamalla tuotteen oikea hävittäminen autat estämään mahdollisia haitallisia vaikutuksia ympäristölle ja ihmisten terveydelle, joita muuten saattaisi aiheutua laitteen väärästä hävittämisestä. Lisätietoja laitteen kierrättämisestä saa kunnalliselta jätehuollolta, jätehuoltopalvelulta ja kaupasta, josta ostit tuotteen.

Gratulerer med valget av kvalitetsutstyr fra **BLOMBERG** som er laget for å fungere i mange år.

### ***Sikkerheten kommer først!***

Ikke koble kjøleskapet til strømnettet før du har fjernet alt pakkemateriale og transportbeskyttelse.

- La kjøleskapet stå i minst 4 timer før du skrur det på, slik at oljen i kompressoren får stabilisere seg hvis kjøleskapet ble transportert horisontalt.
- Hvis du skal kaste et gammelt kjøleskap som har lås eller smekklås montert i døren må du sikre at det blir plassert under sikre forhold for å unngå at det blir en felle for barn.
- Dette apparatet må bare brukes til det formålet det er tiltenkt.
- Ikke kvitt deg med kjøleskapet ved å brenne det. Kjøleskapet inneholder ikke CFC stoffer i isolasjonen som er brennbare. Vi forslår at du kontakter de lokale myndighetene for å få informasjon om hvordan du skal kvitte deg med kjøleskapet og hva slags anlegg som finnes for dette formålet.
- Vi anbefaler deg ikke å bruke kjøleskapet i et ikke oppvarmet kaldt rom. (d.v.s. garasje, vinterhage, anneks, skur, uthus eller lignende)

For å få best mulig ytelse og problemfri drift er det viktig å lese disse anvisningene nøye. Hvis du ikke overholder disse anvisningene kan det gjøre retten til gratis service i garantiperioden ugyldig.

Oppbevar denne bruksanvisningen på et sikkert sted slik at du lett kan slå opp i den ved behov.

**Dette apparatet er ikke ment for bruk av personer med reduserte fysiske, sensoriske eller mentale evner, eller manglende erfaring og kunnskap, med mindre de er gitt opplæring eller instruks i bruk av apparatet av en person som er ansvarlig for deres sikkerhet. Barn må passes for å sikre at de ikke leker med apparatet.**

### **Krav til det elektriske anlegget**

Før du setter pluggen i vegguttaket må du forsikre deg om at spenningen og frekvensen som står på apparatskiltet tilsvarer strømtilførselen i huset ditt.

Vi anbefaler at dette apparatet blir koblet til strømforsyningen ved hjelp av en kontakt som styres av en lett tilgjengelig bryter og sikring.

#### **Advarsel! Dette apparatet må være jordet.**

Reparasjoner av elektrisk utstyr må bare utføres av en kvalifisert fagmann. Feil reparasjoner som er utført av en ukvalifisert person innebærer risiko som kan ha kritiske konsekvenser for brukeren av apparatet.

#### **OBS!**

Dette apparatet drives med R600a, som er en miljøvennlig, men antenkelig gass. I løpet av transport og montering av produktet må det utvises forsiktighet, slik at kjølesystemet ikke skades. Hvis kjølesystemet skadet og det lekker gass fra systemet, skal produktet holdes på avstand fra åpne flammekilder, og rommet skal ventileres en stund.

**ADVARSEL** - Ikke bruk mekanisk utstyr eller andre midler for å akselerere avisingsprosessen annet enn slikt utstyr som produsenten anbefaler.

**ADVARSEL** - Pass på så du ikke skader kjølekretsen.

**ADVARSEL** - Ikke bruk elektriske apparater inne i de delene av skapet der du lagrer mat såfremt de ikke er av en slik type som produsenten anbefaler.

**ADVARSEL** - Hvis apparatkabelen blir skadet, må den skiftes ut av produsenten eller dennes serviceavdeling eller en tilsvarende kvalifisert person for å unngå fare.

### **Transportanvisninger**

1. Kjøleskapet må bare transporteres stående. Pakkingen som det leveres med må være intakt under transport.
2. Hvis kjøleskapet skulle være plassert horisontalt under transport, må du vente minst 4 timer før du starter det opp for at systemet skal få stabilisert seg.
3. Hvis disse anvisningene ikke overholdes kan det resulterer i at kjøleskapet blir skadet. Produsenten er ikke ansvarlig for slik skade.
4. Kjøleskapet må beskyttes mot regn, fuktighet og andre atmosfæriske påvirkninger.

### **Viktig!**

- Vær forsiktig når du rengjør/bærer kjøleskapet slik at du ikke berører metallstrengene i bunnen av kondensatoren på baksiden av kjøleskapet fordi dette kan skade fingre og hender.
- Ikke prøv å sitte eller stå oppå kjøleskapet. Det er ikke laget for slikt bruk. Du kan skade deg selv eller ødelegge kjøleskapet.
- Pass på at apparatkabelen ikke blir liggende under kjøleskapet under eller etter at det er flyttet i og med at dette kan skade kabelen.
- Ikke la barn leke med kjøleskapet eller fikle med kontrollsystemet.

### **Installasjonsanvisninger**

1. Ikke plasser kjøleskapet i et rom der temperaturen vil kunne komme under 10 grader C om natten og/eller særlig om vinteren i og med at det er konstruert for å brukes i omgivelsestemperaturer mellom +10 og +38 grader C. Ved lavere temperaturer vil kjøleskapet trolig ikke virke slik at lagringstiden for maten i skapet vil reduseres.
2. Ikke plasser kjøleskapet nær komfyren eller radiatorer eller i direkte sollys i og med at dette vil forårsake en ekstra belastning på kjøleskapet. Hvis det blir installert nær en varmekilde eller en fryser, må du holde følgende minimumsklaring:
 



Fra komfyr	30 mm
Fra radiator	300 mm
Fra fryser	25 mm
3. Pass på at det er nok plass rundt kjøleskapet slik at luften kan sirkulere fritt (**gjenstand 2**).
- Plasser det bakre luftelokket mot baksiden av kjøleskapet for å finne den riktige avstanden mellom kjøleskapet og veggen (**gjenstand 3**).
4. Kjøleskapet må stå på en plan flate. De to fremre bena kan justeres. For å sikre at kjøleskapet står loddrett kan du justere de to fremre bena med eller mot urviseren til de har god kontakt med gulvet. Korrekt justering av bena hindrer unødig vibrasjon og støy (**gjenstand 4**).
5. Se under kapitlet "Rengjøring og stell" for å forberede kjøleskapet for bruk.

## **Bli kjent med kjøleskapet (gjenstand 1).**

- 1 - Termostat og lampehus
- 2 - Justerbare hyller i skapet
- 3 - Vannsamler
- 4 - Grønnsaksoppbevaringslokk
- 5 - Grønnsaksoppbevaring
- 6 - Del for hurtigfrys
- 7 - Isbrettstøtte og isbrett
- 8 - Deler for oppbevaring av frosne matvarer
- 9 - Justerbart ben
- 10 - Hylle for glass
- 11 - Hylle for flasker
- 12 - Vinflaskestøtte

## **Forslag til plassering av matvarer i kjøleskapet**

Retningslinjer for å oppnå optimal lagring og hygiene:

1. Kjøleskapsdelen brukes for kortvarig oppbevaring av ferske matvarer og drikkevarer.
2. Fryserdelen er merket  og egner seg for frysing og lagring av frosne matvarer. Se alltid på anbefalingene om matvaren egner seg for  fryselagring.
3. Melkeprodukter bør lagres i den særlige oppbevaringsplassen du finner i døren.
4. Tilberedt mat bør lagres i lufttette bokser.
5. Ferske innpakke matvarer kan oppbevares på hyllen. Frisk frukt og grønnsaker bør vaskes og lagres i grønnsaksoppbevaringsboksene.
6. Flasker kan oppbevares i døren.
7. Lagre rått kjøtt i plastposer plassert på nederste hylle. Ikke la det komme i kontakt med ferdiglaget mat for å unngå kontaminasjon. For sikkerhets skyld bør du ikke lagre rått kjøtt lengre enn to til tre dager.
8. For å oppnå maksimal effekt bør ikke de flyttbare hyllene dekkes av papir eller andre materialer slik at den kalde luften kan få sirkulere fritt.
9. Ikke oppbevar vegetabilsk olje i hyllene i døren. Oppbevar mat pakket inn eller tildekket. La varm mat og drikke kjøles ned før du setter det inn i kjøleskapet. Rester av hermetikk bør ikke lagres i hermetikkboksen.
10. Drikkevarer med kullsyre må ikke fryses og produkter som saftis må ikke spises mens de er for kalde.

11. Noen typer frukt og grønnsaker kan skades hvis de oppbevares ved temperaturer i nærheten av 0°C. Derfor bør du pakke inn ananas, melon, agurk, tomater og liknende produkter i plastposer.

12. Drikkevarer med høyt alkoholinnhold må lagres stående i tett lukkede flasker. Lagre aldri produkter som inneholder en brennbar drivgass (som for eksempel trykkbeholder for krem, sprayflasker og liknende) eller eksplosive stoffer. Slike ting innebærer eksplosjonsfare.

## **Temperaturkontroll og justering**

Driftstemperaturene styres av termostatknappen (**gjenstand 5**) og kan settes i alle posisjoner mellom 1 og 5 (den kaldeste innstillingen).

Gjennomsnittstemperaturen inne i kjøleskapet bør ligge på om lag +5°C.

Juster termostatknappen for å oppnå ønsket temperatur. Noen deler av kjøleskapet kan være kjøligere eller varmere (som for eksempel grønnsaksoppbevaringsboksen og den øverste delen av skapet) noe som er helt normalt. Vi anbefaler deg å kontrollere temperaturen med jevne mellomrom med et termometer for å sikre at skapet holder riktig temperatur. Hvis døren åpnes og lukkes ofte kan det føre til at temperaturen inne i kjøleskapet øker så det anbefales å lukke døren så fort som mulig etter bruk. Viften gir den jevne temperaturen inne i kjøleskapet.

## **Før bruk**

### **Siste kontroll**

Før du begynner å bruke kjøleskapet må du kontrollere at:

1. Føttene er justert slik at skapet står riktig.
2. Innsiden av skapet er tørr og at luften kan sirkulere fritt i det.
3. Interiøret er rent slik det er anbefalt under "Rengjøring og stell".
4. Pluggen er satt inn i vegguttaket og at strømmen er skrudd på. Lyset i skapet skrur på når du åpner døren.

### **Og merk deg at:**

5. Du vil høre en lyd når kompressoren starter opp. Væsken og gassene som er foreglet inne i kjølesystemet også kan lage litt støy enten kompressoren går eller ikke. Dette er helt normalt.

6. En svak bølgebevegelse på toppen av skapet er helt normalt og skyldes den produksjonsmetoden som har vært benyttet; det er ingen feil.

7. Vi anbefaler deg å sette termostatknappen midt på og overvåke temperaturen for å sikre at kjøleskapet opprettholder ønsket lagringstemperatur (Se kapitlet Temperaturkontroll og justering).

8. Ikke fyll kjøleskapet like etter at det er skrudd på. Vent til at det har nådd riktig lagringstemperatur. Vi anbefaler deg å kontrollere temperaturen med et nøyaktig termometer (se kapitlet om Temperaturkontroll og justering).

### **Lagring av frosne matvarer**

Fryseren din er egnet for langtidslagring av frosne matvarer og kan også brukes til å fryse inn og lagre ferske matvarer.

For lagring av hjemmefrysede ferske matvarer henviser vi til lagringsguiden på døren.

Hvis det skulle oppstå strømstans, må du unngå å åpne døren. Frossen mat vil ikke påvirkes hvis feilen varer i mindre enn 16 timer. Hvis feilen varer lenger, skal maten kontrolleres og enten spises straks eller tilberedes og fryses inn igjen.

### **Frysing av ferske matvarer**

Vennligst overhold følgende anvisninger for å oppnå best mulig resultat.

Ikke frys inn for store kvanta samtidig. Kvaliteten på matvarene blir best ivaretatt når de blir gjennomfrosne så snart som mulig. Ikke gå ut over frysekapasiteten i apparatet over 24 timer.

Hvis du plasserer varm mat inn i fryseren vil frysermaskinen arbeide kontinuerlig til at matvarene er gjennomfrosne. Dette kan føre til midlertidig nedkjøling av kjøleskapsdelen. Når du fryser ferske matvarer bør du holde termostatknappen i midtstilling. Mindre matmengder på inntil 1/2 kg kan fryses uten å justere temperaturkontrollknappen.

Pass på at du ikke blander matvarer som allerede er dypfrost og ferske matvarer.

### **Lag isbiter**

Fyll isbitbrettet 3/4 fullt med vann og plasser det i fryseren. Løsne fastfrosne brett med skaffet av en skje eller tilsvarende redskap. Bruk aldri skarpe redskaper som kniver eller gafler.

### **Avising**

#### **A) Kjøleskapsdel**

Kjøleskapsdelen ises av automatisk. Avisingsvannet renner ned avløpsrøret via et samlekar på baksiden av kjøleskapet **(gjenstand 6)**.

Under avising vil det danne seg vanddråper bakerst i kjøleskapet der det er skjult en evaporator. Det kan være igjen noen dråper på avstandsstykket som kan fryse til når avisingen er avsluttet. Ikke bruk spisse eller skarpe gjenstander som kniver eller gafler til å fjerne frosne dråper.

Hvis avisingsvannet ikke skulle renne ut fra samlerennen må du kontrollere at det ikke ligger igjen noen matsmuler som kan ha stoppet til avløpsrøret. Avløpsrøret kan åpnes ved hjelp av en piperenser eller noe tilsvarende.

Kontroller at slangen permanent er plassert med enden i oppsamlingsbrettet på kompressoren for å forhindre vannsøl på den elektriske installasjonen eller gulvet **(gjenstand 7)**.

#### **B) Frysedel**

Avisingen er enkel og medfører intet søl takket være et spesielt oppsamlingskar for avisingsvann.

Is av to ganger i året eller når det har dannet seg et islag på om lag 7 mm. For å starte avisingen skrur du av kjøleskapet ved vegguttaket og trekker ut pluggen til apparatkabelen.

Alle matvarene må pakkes inn i mange lag avisepapir og lagres på et kaldt sted (det vil si et kjøleskap eller et spiskammer).

Sett inn boller med varmt vann i fryseren for å sette fart på avisingen.

**Ikke bruk spisse eller skarpe gjenstander som kniver eller gafler til å fjerne isen.**

Bruk aldri hårtørrere, elektriske varmeovner eller andre elektriske apparater til avisingen.



Bruk en svamp for å tørke ut avisingsvannet i bunnen av fryseren. Etter avisingen må du tørke godt av inne i fryseren (**gjenstand 8 og 9**). Sett innpluggen inn i vegguttaket og skru på strømmen.

### **Utskifting av lyspæren inne i skapet**

For å skifte lampen for belysning av kjøleskapet, vennligst ring autorisert service. Lampen(e) som brukes i denne enheten er ikke egnet for belysning i hjem. Formålet for denne lampen er å hjelpe brukeren til å plassere matvarer i kjøleskapet/fryseren på en trygg og komfortabel måte.

De lampen die in dit apparaat worden gebruikt moeten bestendig zijn tegen extreme fysieke omstandigheden, zoals temperaturen beneden de -20°C.

### **Rengjøring og stell**

1. Vi anbefaler deg å skru av kjøleskapet ved vegguttaket og trekke ut pluggen til apparatkabelen før du starter rengjøringen.
2. Bruk aldri skarpe redskaper eller rengjøringsmidler med skureeffekt, såpe, rengjøringsmidler for hjemmebruk eller voks til rengjøringen.
3. Bruk lunkent vann for å vaske skapet og tørk det tørt.
4. Bruk en fuktig klut vridd opp i en oppløsning av en teskje bikarbonatsoda til  $\hat{A}$ ½ liter vann for å rengjøre innsiden av skapet og tørk det tørt.
5. Pass på at det ikke kommer vann inn i temperaturkontrollboksen.
6. Hvis kjøleskapet ikke skal brukes over en lengre periode skrur du det av, tar ut alle matvarer, rengjør det og setter døren på klem.
7. Vi anbefaler deg å polere metalldelene på dette produktet (det vil se utenpå døren, sidene på skapet med silikonvoks (bilpolish) for å beskytte kvalitetslakken.
8. Eventuelt støv på kondensatoren som du finner på baksiden av kjøleskapet, bør fjernes en gang i året med støvsugeren.
9. Kontroller pakningene til dørene jevnlig for å sikre at de er rene og fri for matrester.
10. Du må aldri:
  - Rengjøre kjøleskapet med uegnede midler så som petroleumsbaserte produkter.

- Utsette det for høye temperaturer på noen som helst måte.
  - Skure, slipe etc. med noe slipemiddel.
11. Demontering av lokket for melkeprodukter og dørbrettet:
- For å demontere lokket for melkeprodukter løfter du først opp lokket om lag 2,5cm og trekker det av fra siden der det er en åpning i lokket.
  - For å demontere dørbrettet tar du først ut alt innholdet og så skyver du ganske enkelt dørbrettet opp fra bunnen.
12. Pass på at den spesielle plastbeholderen bak på kjøleskapet som samler opp avisingsvannet alltid er ren. Hvis du ønsker å ta ut beholderen for å rengjøre den, følger du anvisningene nedenfor:
- Skru av kjøleskapet ved vegguttaket, og trekk ut støpselet.
  - Vri forsiktig av knotten på kompressoren ved hjelp av en tang slik at beholderen kan tas ut.
  - Løft den opp.
  - Rengjør den og tørk den.
  - Monter den inn igjen i motsatt rekkefølge.
13. For å ta ut en skuff drar du den ut så langt det er mulig, tipper den opp og trekker den helt ut.

### **Montering av døren**

Gå frem i nummerrekkefølge (**gjenstand 10**).

### **Ting du må gjøre og ting du ikke må gjøre**

- Dette må du gjøre** - Rengjør og avis kjøleskapet jevnlig (se "Avising")
- Dette må du gjøre** - Hold rått kjøtt og fjærfe under tilberedt mat og melkeprodukter.
- Dette må du gjøre** - Ta av eventuelle visne blader på grønnsakene og vask av eventuelle rester av jord.
- Dette må du gjøre** - La salat, kål, persille og blomkål beholde stilken.
- Dette må du gjøre** - Pakk osten først inn i matpapir og så i en plastpose og prøv å presse ut så mye luft som mulig. For best mulig resultat bør du ta den ut av kjøleskapet minst en time før du skal spise den.
- Dette må du gjøre** - Pakk inn rått kjøtt og fjærfe i plastfilm eller aluminiumsfolie. Dette forhindrer at det blir tørt.

- Dette må du gjøre** - Pakk fisk og innmat i plastposer.
- Dette må du gjøre** - Pakk inn mat med sterk lukt eller som kan tørke ut i plastposer eller aluminiumsfolie og plasser dem i en lufttett boks.
- Dette må du gjøre** - Pakk inn brød for å holde det ferskt.
- Dette må du gjøre** - Avkjøl hvitvin, øl og mineralvann før du serverer disse drikkevarene.
- Dette må du gjøre** - Kontroller innholdet i fryseren av og til.
- Dette må du gjøre** - Oppbevar matvarene så kort tid som mulig og merk dem med "Best før" og "Brukes innen" med datoer.
- Dette må du gjøre** - Lagre ferdig frossenmat i samsvar med anvisningene som står på pakkene.
- Dette må du gjøre** - Bruk alltid ferske matvarer med høy kvalitet og pass på at de er helt rene før du fryser dem.
- Dette må du gjøre** - Forbered fersk mat for frysing i små porsjoner for å sikre hurtig infrysing.
- Dette må du gjøre** - Pakk inn alle matvarer i aluminiumsfolie eller plastposer i fryse kvalitet og pass på at du har presset ut all luft.
- Dette må du gjøre** - Pakk inn frosne matvarer umiddelbart etter innkjøp og legg dem i fryseren så raskt som mulig.
- Dette må du gjøre** - Tin matvarene i kjøleskapet.
- Dette må du ikke gjøre** - Lagre bananer i kjøleskapet.
- Dette må du ikke gjøre** - Lagre meloner i kjøleskapet. De kan godt avkjøles i korte perioder så lenge de er pakket inn for å unngå at de gir smak til andre matvarer.
- Dette må du ikke gjøre** - Dekk til hyllene med noe beskyttende materiale som kan hindre luftsirkulasjonen.
- Dette må du ikke gjøre** - Lagre giftige eller noen farlige stoffer i kjøleskapet. Det er kun laget for å lagre spiselige matvarer.
- Dette må du ikke gjøre** - Bruk matvarene som har vært plassert i kjøleskapet lenge.

- Dette må du ikke gjøre** - Lagre ferdig tilberedt mat og ferske matvarer i den samme boksen. De skal pakkes og lagres hver for seg.
- Dette må du ikke gjøre** - La matvarer som tines eller saft fra matvarer dryppe på mat.
- Dette må du ikke gjøre** - La døren stå åpen i lengre tid da dette vil gjøre at kjøleskapet vil bruke mer energi og forårsake unødig isdannelse.
- Dette må du ikke gjøre** - Bruk spisse eller skarpe gjenstander som kniver eller gafler til å fjerne isen.
- Dette må du ikke gjøre** - Sett inn varm mat i kjøleskapet. La den kjøles ned først.
- Dette må du ikke gjøre** - Legg væskefylte flasker eller uåpnede bokser som inneholder drikkevarer med kullsyre inn i fryseren da de kan sprekke.
- Dette må du ikke gjøre** - Legg inn mer mat enn maksimalt anbefalt mengde når du fryser inn ferske matvarer.
- Dette må du ikke gjøre** - Gi barna is og saftis direkte fra fryseren. Den lave temperaturen kan forårsake frostsår på leppene.
- Dette må du ikke gjøre** - Frys drikkevarer med kullsyre.
- Dette må du ikke gjøre** - Prøv å oppbevare frosne matvarer som har tint: de bør spises innen 24 timer eller tilberedes og så fryses igjen.
- Dette må du ikke gjøre** - Fjern varer fra fryseren med våte hender.

### **Energiforbruk**

Et maksimalt lagringsvolum for frossen mat oppnås uten å bruke skuffene som finnes i fryseren. Apparatets strømforbruk er deklartert mens fryseren er fullastet uten å bruke skuffene.

### **Praktisk råd vedrørende reduksjon av strømforbruk**

1. Se til at apparatet befinner seg på godt ventilerte steder, på god avstand fra varmekilder (komfyr, radiator osv.). Samtidig må plasseringen av apparatet gjøres slik at det ikke står i direkte sollys.

2. Se til at mat som kjøpes i nedkjølt/frossen tilstand plasseres i apparatet så snart som mulig, spesielt om sommeren. Det anbefales å bruke termisk isolerte poser til å transportere maten hjem.
3. Vi anbefaler å tine pakkene som tas ut av fryseren i kjøleskapet. For dette formålet skal pakken som skal tines opp plasseres i et kar, slik at vannet som kommer fra opptiningen ikke lekker ut i kjøleskapet. Vi anbefaler at du starter tiningen minst 24 timer før du skal bruke frossenmaten.
4. Vi anbefaler å redusere antall døråpninger til et minimum.
5. Ikke hold døren til kjøleskapet åpen mer enn nødvendig, og se til at døren lukkes godt etter hver åpning.

### **Informasjon om støy og vibrasjoner som kan oppstå i løpet av driften av apparatet**

1. Driftsstøyen kan øke i løpet av driften.
  - For å holde temperaturene ved de innstilte temperaturene, starter kompressoren på apparatet regelmessig. Støyen som kommer fra kompressoren blir sterkere når den starter, og et klikk kan høres når den stopper.
  - Ytelsen og driftsfunksjonene til apparatet kan endres ifølge endringene av omgivelsestemperaturen. De må betraktes som normale.
2. Støy som ligner væsker som flyter eller som sprayes.
  - Disse lydene forårsakes av flyten av kjølevæsken i kretsen til apparatet og oppfyller driftsprinsippet til apparatet.


3. Andre vibrasjoner og lyder.
  - Støynivået og vibrasjonene kan forårsakes av typen gulv og måten apparatet er plassert på gulvet. Se til at gulvet ikke har betydelige ujevnheter og at det kan håndtere vekten på apparatet (det er fleksibelt).
  - En annen støykilde og vibrasjoner oppstår fra gjenstander som plasseres på apparatet. Disse gjenstandene må fjernes fra apparatet.
  - Flaskene og karene som plasseres i kjøleskapet berører hverandre. I slike tilfeller må flaskene og karene flyttes, slik at det er en liten avstand mellom dem.

### **Feilsøking**

Hvis apparatet ikke virker når det slås på, kontroller:

- At pluggen er satt i vegguttaket og at det er strøm i kontakten. (For å kontrollere at det er strøm i kontakten plugges du bare inn et annet elektrisk apparat)
  - Om sikringen er gått/automatsikringen er løst ut/hovedsikringen er skrudd av.
  - At temperaturkontrollen er stilt inn riktig.
  - At den nye pluggen er koblet riktig, hvis du har skiftet den påmonterte støpte pluggen.
- Hvis kjøleskapet ennå ikke virker etter at du har kontrollert de punktene som står ovenfor må du ta kontakt med forhandleren der du kjøpte kjøleskapet.
- Pass på at du har utført de kontrollpunktene som står over i og med at du vil bli fakturert hvis det ikke finnes noen feil.



Symbolet  på produktet eller på pakningen indikerer at dette produktet ikke kan behandles som husholdningsavfall. I stedet skal det innleveres til riktig avfallsinnsamlingspunkt for resirkulering av elektrisk og elektronisk utstyr. Ved å sikre at dette produktet avhendes på riktig måte, vil du bidra til å forebygge potensielle negative konsekvenser for miljøet og menneskelig helse, hvilket kan være resultatet ved feil avfallshåndtering av dette produktet. For mer detaljert informasjon om resirkulering av dette produktet, vennligst ta kontakt med det lokale kontoret, renholdsverket der du bor eller butikken der du kjøpte produktet.

